



Agenția pentru Protecția Mediului Gorj

AUTORIZATIE DE MEDIU

Nr. 184 din 29.11.2010
Revizuita la 25.08.2014
Revizuita la 08.02.2016
Revizuita la 15.06.2016
Revizuita la 05.08.2019

Titularul activității: OMV PETROM SA

Adresa: Bucuresti str. Coralilor Nr. 22

Punct de lucru: Zona de Productie II Oltenia –Statie comprimare gaze Capreni

TUCO Bulbuceni -CHD Hurezani

Locația activității: Comuna Capreni Judetul Gorj

Activitatea/Activitățile se incadreaza in urmatoarele coduri:

| Cod CAEN Rev.2 | Denumire activitate Rev.2 | Poziție Anexa 1 din OM 1798/2007 | Cod CAEN Rev1 | Denumire activitate Rev.1 |
|----------------|--|----------------------------------|---------------|--|
| 0910 | Activitati de servicii anexe extractiei petrolului brut si gazelor naturale; | 15 | 1120 | Activități de servicii anexe extracției petrolului și gazelor naturale (exclusiv prospecțiunile) |
| 4950 | Transporturi prin conducte | 268 | 6030 | Transporturi prin conducte |
| 3522 | Distributia combustibililor gazosi prin conducte | | | |
| 0620 | Extractia gazelor naturale | 14 | 1110 | Extracția hidrocarburilor |
| 5210 | Depozitari | 273 | 6312 | Depozități |

Revizuita de: APM Gorj

Data revizuirii: 03.08.2019



AGENȚIA PENTRU PROTECȚIA MEDIULUI GORJ

Str. Unirii, nr. 76, Târgu Jiu, Gorj, Cod 210143

E-mail: office@apmgj.anpm.ro; Tel. 0253-215384; Fax 0253-212892

Operator de date cu caracter personal, conform Regulamentului (UE) 2016/679



Data expirării: 28.11.2020

Instalația intra sub incidența Directivei SEVESO la limita superioară a cantităților relevante de substanțe periculoase (cu Raport de Securitate).

Temeiul legal

Ca urmare a cererii adresate de **OMV PETROM SA** cu sediul în București str. Coralilor Nr. 22, înregistrată la A.P.M. Gorj cu nr. 4371 din 07.05.2019 pentru revizuirea autorizației de mediu, în urma parcurgerii procedurii de reglementare de către APM Gorj în conformitate cu prevederile OM nr. 1798/2007 pentru aprobarea Procedurii de emitere a autorizației de mediu, cu modificările și completările ulterioare, în baza HG nr. 38/2015 privind organizarea și funcționarea Ministerului Mediului, Apelor și Pădurilor, a HG nr. 1000/2012 privind reorganizarea și funcționarea Agenției Naționale pentru Protecția Mediului și a instituțiilor publice aflate în subordinea acesteia și a OUG nr. 195/2005 privind protecția mediului, aprobată cu modificări și completări prin Legea nr. 265/2006, cu modificările și completările ulterioare, se revizuieste:

AUTORIZAȚIA DE MEDIU

pentru OMV PETROM SA cu punct de lucru în Comuna Capreni, județul Gorj

Documentația conține:

La data revizuirii din 15.06.2016

Cererea pentru revizuirea autorizației de mediu pentru actualizarea surselor de emisii și poluanți, fișa de prezentare și declarație întocmită de titularul activității, proces verbal verificare amplasament, plan de situație, plan de încadrare în zonă, dovada tarifului pentru revizuirea autorizației de mediu.

La data revizuirii din 03.08.2019

Cererea pentru revizuirea autorizației de mediu ca urmare a implementării proiectului "CHD HUREZANI – Instalatie centralizata de eliminare a hidrocarburilor zona Hurezani, pe locatia TUCO Bulbuceni", fișa de prezentare și declarație întocmită de titularul activității, proces verbal verificare amplasament, plan de situație, plan de încadrare în zonă, dovada tarifului pentru revizuirea autorizației de mediu (chitanța 14354/ 07.05.2019)

și următoarele acte de reglementare emise de alte autorități:

- Certificat de înregistrare, Seria J 40/8302/1997, Cod Unic de Înregistrare nr. 1590082 emis de Oficiul Registrului Comerțului de pe lângă Tribunalul București .
- Certificat constatator eliberat de Oficiul Registrului Comerțului de pe lângă Tribunalul București eliberat în data de 07.08.2008 în baza declarației pe proprie răspundere înregistrată sub numărul 395607 din 25.07.2008;
- Certificat constatator eliberat de Oficiul Registrului Comerțului de pe lângă Tribunalul București eliberat în data de 18.03.2014 în baza declarației pe proprie răspundere înregistrată sub numărul 66858 din 24.02.2014;
- Contract de prestări servicii publice de salubritate nr. 13/2010, între SC SALUBRIS GILORT SRL Tg-Cărbunești și OMV PETROM SA.



AGENȚIA PENTRU PROTECȚIA MEDIULUI GORJ

Str. Unirii, nr. 76, Târgu Jiu, Gorj, Cod 210143

E-mail: office@apmgj.anpm.ro; Tel. 0253-215384; Fax 0253-212892

Operator de date cu caracter personal, conform Regulamentului (UE) 2016/679



- Contract de prestări servicii publice de vidanjare nr. 2431/2012, între SC STELBO TRANS SRL Tg-Jiu și OMV PETROM SA.
- Autorizația de Gospodărire a Apelor nr. 283 din 16 decembrie 2014, emisă de Administrația Națională „Apele Române”, valabila pana la 01.12.2016.

Prezenta autorizație se emite cu următoarele condiții impuse :

- Să asigure, la cererea autorităților competente pentru protecția mediului, diminuarea, modificarea sau încetarea activității generatoare de poluare
 - Depozitarea temporară a deșeurilor se va face numai în spațiul prevăzut și se va evita formarea de stocuri de deșeuri;
 - Evidența strictă a substanțelor și preparatelor periculoase, inclusiv a recipientelor și ambalajelor acestora și furnizarea informațiilor și datelor cerute de către autoritățile competente conform legislației specifice în vigoare;
 - Eliminarea în condiții de siguranță pentru populație și pentru mediu a substanțelor și preparatelor periculoase care au devenit deșeuri și sunt reglementate în conformitate cu legislația specifică;
 - Solicitarea revizuirii autorizației de mediu pentru orice modificare de fond a datelor care au stat la baza emiterii autorizației;
 - Solicitarea acordului de mediu pentru proiecte de investiții noi ori de modificare a celor existente, aferente activităților cu impact asupra mediului;
 - Dezafectarea unui obiectiv și redarea terenului în circuitul economic se va face în baza unui proiect pentru care se va solicita acord de mediu;
 - Întreținerea și exploatarea instalațiilor de protecție a calității factorilor de mediu în conformitate cu documentațiile tehnice de execuție și ale regulamentului de întreținere și exploatare;
 - Efectuarea remedierii zonelor în care solul, subsolul, ecosistemele terestre au fost afectate prin activitatea efectuată sau prin poluări accidentale și redarea acestora în circuitul economic la starea și categoria lui inițială;
- Se va anunța APM Gorj telefonic sau prin fax la numerele 0253 215384 sau 0253 212892, în cel mai scurt timp despre orice incident sau accident care afectează semnificativ mediul .

Prezentele condiții se completează cu respectarea următoarelor acte legislative:

- *Respectarea prevederilor Ordonanței de urgență a Guvernului nr. 195/2005 privind protecția mediului, aprobată cu modificări și completări prin Legea 265/2006, cu modificările și completările ulterioare;*
- *Respectarea prevederilor Legii nr. 59/2016 privind controlul asupra pericolelor de accident major in care sunt implicate substante periculoase;*
- *Respectarea prevederilor Legii nr. 104/2011 privind calitatea aerului înconjurător;*
- *Respectarea prevederilor Legii nr. 211/2011 privind regimul deșeurilor;*
- *Respectarea prevederilor Hotărârii Guvernului nr. 856/2002 privind evidența gestiunii deșeurilor și pentru aprobarea listei cuprinzând deșeurile, inclusiv deșeurile periculoase completată de HG 210/2007.*
- *Respectarea Legii nr. 360/2003 privind regimul substanțelor și preparatelor chimice periculoase , cu modificările si completarile ulterioare;*



AGENȚIA PENTRU PROTECȚIA MEDIULUI GORJ

Str. Unirii, nr. 76, Târgu Jiu, Gorj, Cod 210143

E-mail: office@apmgi.anpm.ro; Tel. 0253-215384; Fax 0253-212892

Operator de date cu caracter personal, conform Regulamentului (UE) 2016/679



- *Respectarea prevederilor HG nr. 1403/2007 privind refacerea zonelor în care solul, subsolul și ecosistemele terestre au fost afectate.*
- *Respectarea prevederilor OUG nr.196/2005 privind Fondul pentru mediu aprobată cu modificări și completări prin Legea nr.105/2006 cu modificările și completările ulterioare;*
- *Notificarea APM Gorj, str. Unirii, nr. 76 Tg-Jiu, în cazul în care apar următoarele modificări : închiderea definitivă, temporară sau trecerea în regim de conservare a instalațiilor sau schimbarea titularului activității.*

În situația modificării actelor normative menționate în prezenta autorizație, titularul are obligația să se supună prevederilor noilor acte normative intrate în vigoare, ce modifică, completează sau abrogă actele normative vechi.

Nerespectarea prevederilor prezentei autorizații de mediu se sancționează conform prevederilor legale în vigoare.

Litigiile generate de emiterea, revizuirea, suspendarea sau anularea prezentei autorizații se soluționează de instanțele de contencios administrativ competente, potrivit Legii contenciosului administrativ nr. 554/2004, modificată și completată prin Legea nr. 262/2007

Răspunderea pentru corectitudinea informațiilor puse la dispoziția autorității competente pentru protecția mediului și a publicului revine în întregime titularului activității.

Titularul activității are obligația să notifice autoritatea de mediu emitenta ori de câte ori există o schimbare de fond a datelor care au stat la baza emiterii ei.

Titularul activității are obligația de a solicita autorizație de mediu cu minimum 45 de zile înainte de expirarea prezentei autorizații.

I. **Activitatea autorizată : STATIE DE COMPRIMARE GAZE 1 CAPRENI ;
STATIE DE USCARE A GAZELOR CU TRIETILENGLICOL (TEG)
INSTALATIE CENTRALIZATA DE ELIMINARE A HIDROCARBURILOR
CHD HUREZANI**

1. **Dotări (instalații, utilaje, mijloace de transport utilizate în activitate):**

- **Statia de compresoare** cuprinde trei (3) cladiri, avand urmatoarea destinatie:

- Hala compresoare avand o suprafata construita de cca. 920 m² prevazuta cu ventilatie forzata si este formata din trei (3) unitati de comprimare a gazelor – turbocompresoare cu o putere termica nominala de 19,133MW. Cladirea este echipata cu detectoare de incendiu /gaze și ieșiri de urgenta.
- Cladirea administrativa și de control are o suprafata de 470 mp si cuprinde camera centrala de control, birourile administrative, o sala de ședinte, facilitati sanitare, vestiare .
- Cladire atelier și depozit are o suprafata de 630 mp si include atelierul mecanic, atelierul electric și AMC, un atelier pentru instrumentatie și un depozit pentru piese de schimb și echipamente, birouri administrative, facilitati sanitare și vestiare.

Statia de Compresoare este dotata cu:

- Rezervoare apa incendiu ,metalice cu capacitatea de 1000 m³ fiecare



AGENȚIA PENTRU PROTECȚIA MEDIULUI GORJ

Str. Unirii, nr. 76, Târgu Jiu, Gorj, Cod 210143

E-mail: office@apmgj.anpm.ro; Tel. 0253-215384; Fax 0253-212892

Operator de date cu caracter personal, conform Regulamentului (UE) 2016/679



- Statie de pompe apa incendiu
 - Retele apa incendiu
 - Instalatii fixe de apa pulverizata
 - Hidranti interiori
 - Dotari cu mijloace de prima interventie.
- **Statie de uscare cu trietilenglicol –TEG** in regim de functionare continuu, racordata la instalatiile existente;
 - **Instalatia centralizata de separare hidrocarburi (CHD)** va fi prevazuta cu containere de protectie echipamente (container electric, container AMC si aer instrumental, containere pachet refrigerare, container masura fiscala) precum si cu o centrala de spuma.

Conducta de livrare gaze Ø 20", amplasata intre Statia de comprimare și Statia de masura fiscala gaze Hurezani este pozata subteran, pe terenuri proprietate publica și privata in extravilanul localitatilor Capreni, Stejari și Hurezani, jud. Gorj.

- 2. Materiile prime, auxiliare, combustibili și ambalajele folosite - mod de ambalare, de depozitare, cantități:** gazele naturale (cca 6.05 Mil Nm/zi) extrase din zona Bustuchin si Totea prin conducta nou construita de joasa presiune, precum si gaze provenite din sectorul Bulbuceni ; trietilenglicol TEG , motorină (550l/h), metanol (100l/h iarna), aer si azot instrumental (100 Nmc/h), hipoclorit de sodiu (100 l/an), inhibitori de coroziune, uleiuri, vopsea si diluant in cantitati variabile.

3. Utilități - apă, canalizare, energie:

3.1. alimentare cu energie elctrică se realizeaza din Sistemul Energetic National-LEA 20 kV si ca sursa alternativa de rezerva -generatoare DIESELde urgenta DEG.

3.2. alimentare cu apă potabilă este asigurată din următoarele surse : din rețeaua de apă potabilă a localității Căpreni si prin intermediul unui branșament subteran respectiv 2 foraje existente cu adancimea de 80m, Dn=200mm cu debite de 25 Nhs (m) si respectiv 31 Nhs (m), stocata in 2 rezervoare verticale , cilindrice cu V= 1000 mc fiecare.

3.3.evacuarea apelor uzate se realizeaza printr-un sistem format din trei tipuri de rețele și anume:

- canalizare industrială care dirijează scurgerile accidentale de la utilajele tehnologice precum și apele meteorice impurificate de pe platforme betonate către un rezervor montat subteran cu capacitatea de 10 m³;
- canalizare menajeră care dirijează apele uzate către Stația de Epurare microbiologică tip AQUAmax PROFESIONAL G, apoi intr-un bazinul colector ;
- canalizare pluvială care dirijează apele de pe drumuri către un bazin colector cu volumul util de 160 m³.

4. Descrierea principalelor faze ale procesului tehnologic sau ale activității:

Activitatile desfașurate in cadrul obiectivelor constau in transportul gazelor, comprimarea gazelor in statia de comprimare, uscarea gazului umed in statie de uscare cu trietilenglicol (TEG) si separarea fractiilor de hidrocarburi lichide din gaze in



AGENȚIA PENTRU PROTECȚIA MEDIULUI GORJ

Str. Unirii, nr. 76, Târgu Jiu, Gorj, Cod 210143

E-mail: office@apmgj.anpm.ro; Tel. 0253-215384; Fax 0253-212892

Operator de date cu caracter personal, conform Regulamentului (UE) 2016/679



noua instalatie centralizata de separare hidrocarburi CHD Hurezani de unde gazul va fi livrat la parametrii solicitati in Sistemul National de Distributie.

| Sistem | Instalatie/ activitate | Gaz Combustibil Nm ³ /h | Aer Nm ³ /h | Azot Nm ³ /h | Metano l l/h |
|---|---|---------------------------------------|---------------------------|----------------------------|-----------------------|
| Aspiratie gaz și separare | Manifold intrare | | 1 | | 100 |
| | Gara godevil | | 1 | | |
| | Intrare statie masurare Turburea | | 0,5 | | |
| | Intrare statie masurare Bulbuceni | | 1 | | |
| | Total | | 3,5 | | 100 |
| Compresie și reinjectie / linie comprimare | Sistem supape aspiratie | | 0,5 | | |
| | Scruber | | 1 | | |
| | Turbina gaz | 2000 | 17 | | |
| | compresor | 160 | | 21+55 | |
| | Racitor de gaz | | | | |
| | Sistem supape refulare | | 0,5 | | |
| | Gaz combustie suplimentar | | 0,5 | | |
| Total | | 6480 | 59,5 | 63+150 | |
| Masurare și livrare gaz | Aspiratie Statie Masura | | 0,5 | | |
| | Filtru separator A | | 1 | | |
| | Filtru separator B | | 1 | | |
| | Masurare parametri gaz | | 0,5 | | |
| | Masurare gaz 1 | | 0,5 | | |
| | Masurare gaz 2 | | 0,5 | | |
| | Masurare/ Control suprapresiune | | 2 | | |
| | Masurare suprapresiune refulare | | 0,5 | | |
| | Masurare/ Control presiune scazuta | | 2 | | |
| | Masurare presiune scazuta refulare | | 0,5 | | |
| | Sistem de condensat | | 0,5 | | |
| | Total | | | 9,5 | |
| Conducte transport gaz | Godevil lansare | | | | |
| | Conducta | | 0,5 | | |
| | Godevil primire | | | | |
| | Total | | 0,5 | | |
| Injectie | Rezervor depozitate inhibitori corozione | | | 0,01 | |
| | Pompe injectie inhibitori corozione | | | | |
| | Rezervor depozitate metanol prima incarcare | | | 0,1 | |
| | Pompa injectie metanol | | | | max 100l/h |
| | Total | | | 0,11 | max 100l/h |
| Facla | Colector gaz | 50 | | | |
| | Sistem suprapresiune | | | | |
| | Sistem subpresiune | 15 | | | |
| | Facla la suprapresiune | 7 | | | |
| Total | 72 | | | | |
| Sistem gaz | Sistem gaz combustie | | 1 | | |



AGENȚIA PENTRU PROTECȚIA MEDIULUI GORJ

Str. Unirii, nr. 76, Târgu Jiu, Gorj, Cod 210143

E-mail: office@apmgj.anpm.ro; Tel. 0253-215384; Fax 0253-212892

Operator de date cu caracter personal, conform Regulamentului (UE) 2016/679



| Sistem | Instalatie/ activitate | Gaz Combustibil Nm ³ /h | Aer Nm ³ /h | Azot Nm ³ /h | Metan l/h |
|--|---|---------------------------------------|---------------------------|----------------------------|--------------|
| combustie | suprapresiune | | | | |
| | Skid 1 | | 0,5 | | |
| | Skid 2 | | 1 | | |
| | Colector gaz | | 0 | | |
| | Sistem gaz combustie Presiune scazuta | | 1 | | |
| | Skid 1 | | 0,5 | | |
| | Skid 2 | | 1 | | |
| | Colector gaz | | 0,5 | | |
| | Pornire skid comprimare gaz | | 3 | | |
| | Sistem retur gaz presiune scazuta | | | | |
| Total | | 8 | | | |
| Sistem deschis/ inchis colectare scurgeri | Sistem deschis pompe | | | | |
| | Sistem inchis colectare scurgeri 1+2, pompe | | 15x2 | 0.5x2 | |
| | Total | | 30 | 1 | |
| Depozit motorina | Rezervor prima incarcare | | | | |
| | Sistem distributie | | 1 | | |
| | Total | | 1 | | |
| Sistem aer instrumental | | | | | |
| Sistem gaz inert | Sistem generare azot | | 100 | | |
| | Total | | 100 | | |
| Sistem PSI | | | | | |
| Generatoare de urgenta | Generator 1 / 2 | | | | |

Procesul de colectare si transport:

- gazele colectate din parcurile de productie sunt comprimate *in Statia de Comprimare* ce va asigura comprimarea unui volum (maxim) de 6.050.000 Nm³/zi. Statia de compresoare comprima gaze de la o presiune de 14 barg (min) la o presiune cuprinsa intre 35 barg (min) și 45 barg (max). Dupa comprimare gazele sunt uscate in Instalatia de uscare cu trietilenglicol (TEG) si apoi are loc eliminarea hidrocarburilor libere din fluxul de gaze uscat intr-o Instalatie centralizata de eliminare hidrocarburi (CHD) unde au loc urmatoarele operatii :
- Racirea fluxului de gaze in doua unitati de refrigerare folosind ca agent de refrigerare propanul furnizat de pachet de refrigerare dedicat;
- Separarea fractiilor lichide in doua separatoare la temperatura scazuta cu predarea gazelor de la iesirea din separator catre transport in Sistemul National;
- Stabilizarea condensatului rezultat in urma separarii gazelor de fractia lichida precum si a celui colectat de la separatorul trifazic de intrare in instalatie intr-o unitate de stabilizare. Agentul de incalzire utilizat pentru unitatea de stabilizare (Coloana si Reboiler) este uleiul incalzit intr-un pachet de incalzire dedicat;



AGENȚIA PENTRU PROTECȚIA MEDIULUI GORJ

Str. Unirii, nr. 76, Târgu Jiu, Gorj, Cod 210143

E-mail: office@apmgj.anpm.ro; Tel. 0253-215384; Fax 0253-212892

Operator de date cu caracter personal, conform Regulamentului (UE) 2016/679



- Stocarea condensatului stabilizat se face intr-un rezervor metallic vertical montat intr-o cuva betonata de unde condensatul este preluat si pompat dupa masurare fiscala catre sistemul national de transport Conpet.

Condensatul (fractiile lichide de hidrocarburi separate din gaze) este stabilizat si stocat in rezervoare orizontale cilindrice cu pereti dubli cu $V=30mc$ de unde este predat prin pompare in sistemul national de transport CONPET dupa masurare fiscala.

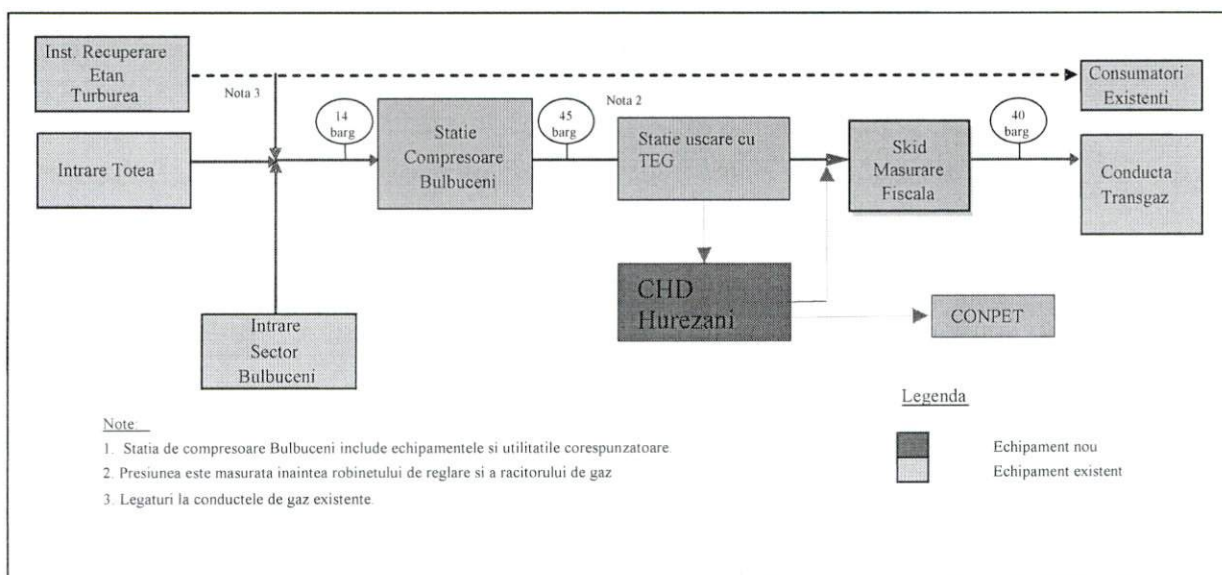
Instalatiile aferente CHD vor fi conectate la sistemele de facla de inalta si joasa presiune existente in statia de compresoare.

Sistemul faclei este prevazut cu:

- sistem colector de joasa presiune,
- separatorul și pompa (joasa presiune),
- sistem colector pe inalta presiune,
- separator și pompa pentru inalta presiune
- facla.

Grupul faclei consta in cosul faclei ($d=604mm$ si $h= 75m$) si panoul de aprindere.

Fluxul tehnologic acelasi pentru toate cele 3 unitati de comprimare este prezentat mai jos:



5. **Produsele si subprodusele obținute – cantități, destinație: gaze de sondă** comprimate, uscate - livrate in Siatemul National de Transport Gaze Naturale si **condensat** predat prin pompare in sistemul national de transport CONPET dupa masurare fiscala.

6. **Datele referitoare la centrala termică proprie - dotare, combustibili utilizați:**

In cladirea atelier sunt montate trei incalzitoare pe gaz cu tub radiant, o centrala termica pentru incalzirea spatiiilor cu un consum orar de combustibil de $6 m^3/h$.



AGENȚIA PENTRU PROTECȚIA MEDIULUI GORJ

Str. Unirii, nr. 76, Târgu Jiu, Gorj, Cod 210143

E-mail: office@apmgj.anpm.ro; Tel. 0253-215384; Fax 0253-212892

Operator de date cu caracter personal, conform Regulamentului (UE) 2016/679



7. Alte date specifice activității: (coduri CAEN Rev.2 care se desfășoară pe amplasament, dar nu intră pe procedura de autorizare) : Nu este cazul.

8. Program de funcționare: 7 zile/săptămână ; 24 ore/zi (2 scimburi a 12 ore).

II. Instalațiile, măsurile și condițiile de protecție a mediului

1. Stațiile și instalațiile pentru reținerea, evacuarea și dispersia poluanților în mediu, din dotare (pe factori de mediu):

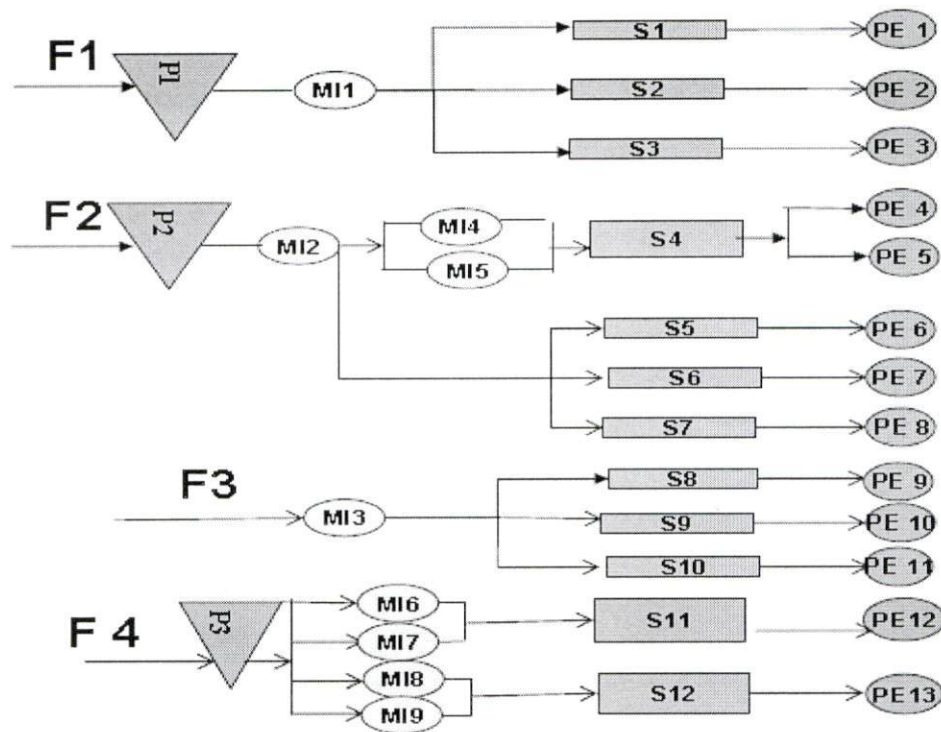
Aer

Principalele surse de poluare din Statia de comprimare gaze :

- coșurile aferente camerei de ardere ale fiecarui compresor (3 turbocompressoare)
- faclă (2)
- surse emisii generatoare Diesel
- surse emisii generatoare pompa incendiu (1)
- incalzitoare pe gaz atelier mecanic (3)
- surse emisii reboilere (camera ardere)

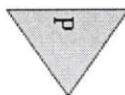
Schema fluxurilor si surselor de emisii se prezinta astfel:

SCHEMA FLUXURILOR SI SURSELOR DE EMISII



Legenda:

- F1 – gaze naturale -turbocompressoare
- F2 – gaze naturale –faclă, centrale termice
- F3 – motorina - generatoare, pompa incendiu
- F4 - gaze naturale - TEG
- MI- instrumente de masura debit combustibil
- S1-S3 - surse emisii-turbocompressoare
- S4 –sursa emisii –Faclă
- S5 –S7- surse emisii- centrale termice
- S8-S10 – surse emisii-generatoare, pompa
- S11-S12 -surse emisii TEG
- PE1-PE 13- punct de emisii (coș uri evacuare gaze arse)



- punct prelevare probe



AGENȚIA PENTRU PROTECȚIA MEDIULUI GORJ

Str. Unirii, nr. 76, Târgu Jiu, Gorj, Cod 210143

E-mail: office@apmgj.anpm.ro; Tel. 0253-215384; Fax 0253-212892

Operator de date cu caracter personal, conform Regulamentului (UE) 2016/679



| Nr. crt. | Sursa de emisie | Codificare sursa de emisie | Putere termica nominala | Punct de emisie asociat sursei/caracteristici |
|----------|--------------------|--|-------------------------|---|
| 1. | Turbina gaz 1 | S ₁ | 19,133 MW | Cos evacuare nr. 1: H=14 m, D=1 m |
| 2. | Turbina gaz 2 | S ₂ | 19,133 MW | Cos evacuare nr. 2: H=14 m, D=1 m |
| 3. | Turbina gaz 3 | S ₃ | 19,133 MW | Cos evacuare nr. 3: H=14 m, D=1 m |
| 4. | Facla | S ₄ | - | Cosuri evacuare nr. 4, 5, H=75 m, D=0,1 si 0,6 m |
| 5. | Incalzitoare | S ₅ , S ₆ , S ₇ | - | L=2 m, D=0,1 m |
| 6. | Generator Diesel 1 | S ₈ | 1 MW | Cos evacuare nr. 6, H=2,5 m, D=0,15m |
| 7. | Generator Diesel 2 | S ₉ | 1 MW | Cos evacuare nr. 7, H=2,5 m, D=0,15m |
| 8. | Generator Diesel 3 | S ₁₀ | 1 MW | Cos evacuare nr. 8, H=2 m, D=0,15m |
| 9. | Cazan TEG | S ₁₁ , S ₁₂ | 0,5 MW | H=8m, D=0,15 m |

Emisiile estimate de poluanti:

| Instalatie | Gaz Nm ³ /h | hidrocarburi Kg/an | CO Kg/an | CO ₂ | Nox Kg/an | SO ₂ |
|------------------------------------|------------------------|--------------------|----------------|-------------------|---------------|-----------------|
| Turbine | 67,326 | 1,196 | 115,801 | 65,256,479 | 86,851 | - |
| Facla | 1,122 | 6,567 | | 1,793,935 | - | - |
| Generatoare diesel | 4,491 | 47 | 47 | 12,439 | 144 | 0,6 |
| Pompe auxiliare de apa de incendiu | 671 | 0,3 | 0,7 | 994 | 8,3 | 0,3 |
| Centrala termica | 28 | 20 | | 10053,355 | - | |
| Sistem suprapresiune facla | 1,306,793 | 890 | | 242,989 | - | |
| TOTAL | | 8,720 | 115,848 | 67,360,192 | 87,003 | 1 |

Apa

Ape uzate menajere: Epurate in statia microbiologica a Statiei de comprimare

Ape meteorice potential impurificate: Colectate in rezervor collector, vidanjate si reintroduse in procesul tehnologic sau trimise la cele mai apropiate statii de injectie.

Apa pluviala aferenta incintei CHD se colecteaza in tr-un bazin cu V=70mc, si evacuate cu cisterna la cele mai apropiate statii de injectie.

Ape meteorice curate: Epurate in statia microbiologica a Statiei de comprimare

2. Alte amenajări speciale, dotări și măsuri pentru protecția mediului:

- montarea de indicatoare de nivel, care vor indica in orice moment nivelul produselor din rezervoare/ vase;



AGENȚIA PENTRU PROTECȚIA MEDIULUI GORJ

Str. Unirii, nr. 76, Târgu Jiu, Gorj, Cod 210143

E-mail: office@apmgj.anpm.ro; Tel. 0253-215384; Fax 0253-212892

Operator de date cu caracter personal, conform Regulamentului (UE) 2016/679



- montarea pompelor pe platforme betonate;
- materialele selectate pentru conducte tehnologice sunt corespunzatoare tipului de fluid vehiculat si parametrilor de functionare;
 - procesul este monitorizat continuu, cu sesizarea scaderii presiunii in conductele tehnologice care vehiculeaza lichide;
 - instalatia a fost montata pe un teren liber de constructii, cu folosinta industriala;
 - utilajele potential generatoare de scurgeri au fost amplasate pe platforme bordurate sau pe fundatii si conectate corespunzator la canalizare pentru evitarea deversarilor;
 - rezervorul de condensat a fost prevazut cu o incinta indiguita si impermeabilizata care retine intregul volum depozitat in caz de spargere a acestuia;
 - spatiu special amenajat pentru depozitarea selectiva a deseurilor;
 - au fost prevazute drumuri de acces corespunzatoare gabaritic utilajelor care vor circula pe ele.

3. Concentrațiile și debitele masice de poluanți, nivelul de zgomot, de radiații, admise la evacuarea în mediu, depășiri permise și în ce condiții

Poluantii rezultati din activitatea obiectivului sunt:

- gaze arse: CO, CO₂, SO₂, NO_x, pulberi cu sau fara procent de plumb, aldehide și alti compuși organici volatili.
- COV rezultat din procese de depozitare și vehiculare motorina.

Iar impactul acestora este relevat in tabelul urmator:

| Poluant | Efect |
|--|---|
| Dioxid de carbon (CO ₂) | Conduce la efectul de sera |
| Monoxid de carbon (CO) | Efect asupra sanatatii |
| Oxizi de azot (NO ₂ , NO ₃) | Efect direct asupra sanatatii; principalul precursor al formarii ozonului in troposfera; conduce la ploii acide. Conduce la efectul de sera prin distrugerea paturii de ozon in stratosfera. |
| Oxizi de sulf (SO ₂ , SO ₃) | Efect direct asupra sanatatii; distruge flora și fauna; conduce la ploii acide. |
| Poluanti organici persistenti | Distrugerea stratului de ozon CFC |
| Compuși organici volatili, altii decat metanul (COVNM) | Efectul de sera |



AGENȚIA PENTRU PROTECȚIA MEDIULUI GORJ

Str. Unirii, nr. 76, Târgu Jiu, Gorj, Cod 210143

E-mail: office@apmgj.anpm.ro; Tel. 0253-215384; Fax 0253-212892

Operator de date cu caracter personal, conform Regulamentului (UE) 2016/679



| | |
|--|------------------------|
| SO ₂ , NOx , COVNM, CO, pulberi | Efect asupra sanatatii |
|--|------------------------|

ZGOMOT– Conform SR 10009/2017 privind acustica urbană, 65 dB la limita incintei.

III. Monitorizarea mediului

1. Indicatorii fizico-chimici, bacteriologici și biologici emiși, emisii de poluanți, frecvența, modul de valorificare a rezultatelor

Nivelul emisiilor se va calcula conform metodologiei EEA/EMEP/CORINAIR pentru cazul cel mai defavorabil al camerelor de ardere.

Se impune monitorizarea emisiilor și imisiilor rezultate și sa se raporteze nivelul pentru poluantii care vor depasi valorile de prag.

2. Datele ce vor fi raportate autorității pentru protecția mediului și periodicitatea se regăsesc la capitolul VII, în tabelul care centralizează toate obligațiile de raportare ale titularului.

IV. Modul de gospodărire a deșeurilor și a ambalajelor

1. Deșeurile produse (tipuri, compoziție, cantități):

| Cod dese | Denumire dese | Sursa de generare | Cantitate estimata anual | UM | Mod de gestionare |
|--------------------|--|----------------------------|--------------------------|----|---|
| 15 01 01 /20.01.01 | Ambalaje hartie si carton / hârtie și carton | Din activitatea de birouri | 5 | mc | Stocare provizorie in spatii special amenajare pana la reciclare prin contractori. |
| 15 01 01 /20 01 02 | Ambalaje plastice/ plastice | Din activitatea de birouri | 5 | mc | Stocare provizorie in spatii special amenajare pana la reciclare prin contractori. |
| 20 03 01 | Deșeuri municipale amestecate | Din activitatea de birouri | 15 | mc | Stocare provizorie in spatii special amenajare pana la eliminare prin depozitare prin |



AGENȚIA PENTRU PROTECȚIA MEDIULUI GORJ

Str. Unirii, nr. 76, Târgu Jiu, Gorj, Cod 210143

E-mail: office@apmgj.anpm.ro; Tel. 0253-215384; Fax 0253-212892

Operator de date cu caracter personal, conform Regulamentului (UE) 2016/679



| | | | | | |
|---------------------------|---|---|------|----|---|
| | | | | | contractori. |
| 15 01 04/ 20 01 40 | Ambalaje metalice/ deseuri metalice | Rezultate din reparatii si dezmembrari | 500 | kg | Stocare provizorie in spatii special amenajare pana la reciclare prin contractori. |
| 08 03 18 | Cartuse toner imprimanta | Rezultate din activitatea de birou | 0.03 | to | Stocare provizorie in spatii special amenajare pana la eliminare prin depozitare prin contractori. |
| 15 02 02* 15 02 03* | Absorbanti, materiale filtrante, materiale de lustruire, imbracaminte de protectie contaminate (lavete, sita moleculara) | Rezultate din mentenanta si activitate | 0 | to | Stocare provizorie in spatii special amenajare pana la eliminare prin depozitare prin contractori. |
| 13 01 10* 13 01 13* | Ulei uzat | Rezultate din mentenanta utilaje | 0 | to | Stocare provizorie in spatii special amenajare pana la reciclare prin contractori. |
| 16 07 08* | Sol contaminat cu produse petoliere | Rezultate in urma avariilor accidentale | 0 | to | Stocare provizorie in spatii special amenajare pana la eliminare/depozitare prin contractori. |
| 05 01 03* | Slam | Rezultat in urma depozitarii apei sarate si condensatului | 0 | to | Stocare provizorie in spatii special amenajare pana la eliminare/depozitare prin contractori. |



AGENȚIA PENTRU PROTECȚIA MEDIULUI GORJ

Str. Unirii, nr. 76, Târgu Jiu, Gorj, Cod 210143

E-mail: office@apmgj.anpm.ro; Tel. 0253-215384; Fax 0253-212892

Operator de date cu caracter personal, conform Regulamentului (UE) 2016/679



2.Deșeurile colectate /comercializate(tipuri, compoziție, cantitati, frecvență): - nu este cazul.

3.Deseurile stocate temporar (tipuri, compoziție, cantități, mod de stocare): - nu este cazul.

4.Deseurile valorificate/eliminate (tipuri, compoziție, cantități, destinație): deseurile generate se vor valorifica/elimina prin agenti economici autorizati.

5.Modul de transport al deșeurilor și măsurile pentru protecția mediului: mijloace de transport auto adecvate naturii deșeurilor;

6.Mod de eliminare (depozitare definitiva , incinerare): nu este cazul .

7.Ambalajele folosite și rezultate – tipuri și cantități: - nu este cazul.

V. Modul de gospodărire a substanțelor si preparatelor periculoase

1.Substanțele și preparatele periculoase produse sau folosite ori comercializate / transportate(categorii, cantități):

| Nr | Denumirea substanței pericul | Denumire comercială a substanței periculoase | Nr. CAS | Localizare | Clasificare conform Regulamentul ui 1272/2008 | Starea fizică | Mod de stocare |
|----|------------------------------|--|------------|---------------------|--|---------------|--|
| 1 | Gaz natural | Gaz natural | 8006-14-2 | TUCO TEG CHD | Flam. Gas 1 H220, Press. Gas; H280, | Gaz | Nu se stochează, vehiculare în echipamentele aferente obiectivului. |
| 2 | Țitei tip condensat | Condensat | 68919-39-1 | TUCO+TEG CHD | Flam. Liq. 2 H225 Skin Irrit. 2 H315 Asp. Tox. 1 H304 Repr. 2 H361fd Muta. 1B H340, Carc. 1B H350 STOT SE 3 H336 Aquatic Chronic 2 H411 | Lichid | Vas scurgeri închise 1 - 30 m ³ Vas scurgeri închise 2 - 30 m ³ Vas scurgeri deschise - 10 m ³ Vasele scurgeri închise sunt Fără stocare pe amplasament - utilizare în cadrul procesului tehnologic: - Separator trifazic 20-V-901 23.2 m ³ - Separator temperatură scăzută 25-V-701/801 2 x 20.6 m ³ - Vas colectare condensat nestabilizat 20-V-903 12.98 m ³ Posibilitate stocare temporară: Rezervor condensat stabilizat 33-TK-907. |



AGENȚIA PENTRU PROTECȚIA MEDIULUI GORJ

Str. Unirii, nr. 76, Târgu Jiu, Gorj, Cod 210143

E-mail: office@apmgj.anpm.ro; Tel. 0253-215384; Fax 0253-212892

Operator de date cu caracter personal, conform Regulamentului (UE) 2016/679



| Nr | Denumirea substanței | Denumire comercială a substanței periculoase | Nr. CAS | Localizare | Clasificare conform Regulamentul ui 1272/2008 | Starea fizică | Mod de stocare |
|-----|------------------------------|---|--|------------|---|---------------|--|
| 3 | Propan | Propan | 74-98-6 | CHD | Flam. Gas 1 H220 Press. Gas H280 | Gaz/Lichid | Fără stocare pe amplasament - utilizare în cadrul procesului tehnologic prin recirculare: - a s |
| 4 | Ulei pentru încălzire proces | Therminol 59 (se așteaptă confirmarea furnizorului) | 64800-83-5 3888898-1 | CHD | Temperatură inflamabilitate: 132°C Punct de fierbere: 289°C | Lichid | Fără stocare pe amplasament - utilizare în cadrul procesului tehnologic prin recirculare - vas expansie pentru ulei |
| 5 | Metanol | Metanol | 67-56-1 | TUCO | Flam. Liq. 2 H225 Acute tox. 3 H331 H311 H301 | Lichid | Rezervor metalic cu capacitatea de 7,5 m ³ . Prevăzut cu cuva retenție din beton |
| 6 | Combustibil lichid | Diesel | 68334-30-5 | TUCO | Flam. Liq. 3 H226, Acute Tox. 4 H332 Skin Irrit. 2 H315 Asp. Tox. 1 H304 Carc. 2 H351 STOT RE 2 H373 Aquatic Chronic 2 H411 | Lichid | Rezervor metalic subteran cu pereți dubli de 30 m ³ . |
| 7 | Trietilenglicol | TEG | 112-27-6 | TEG | Nu este clasificat ca fiind periculos | Lichid | Rezervor metalic cu capacitatea de 23m ³ 20 Containere IBC 1m ³ |
| 8 | Cortron CK337 | Inhibitor de coroziune | 64742-94-5; 265-198-5 | TUCO | Skin Irrit. 2 H315, Eye Irrit 2 H319, STOT SE 3H336 Asp. Tox. 1 H304, Aquatic Chronic 2 H411 | Lichid | Rezervor metalic cu capacitatea de 7,5 m ³ cu cuvă de retenție din beton. |
| 9 | Lukoil Tornado EP AS32 | Ulei turbine | 128-39-2 204-884-0 | TUCO | Toxicitatea cronică pentru mediul acvatic, Categoria 3 H412: Nociv pentru mediul acvatic cu efecte pe termen lung. | Lichid | Este rezervorul propriu al Turbinei. ~5000 litri: lube oil tank Turbina 1, ~5000 litri: lube oil tank Turbina 2, ~5000 litri: lube oil tank Turbina 3 |
| 10. | Uleiuri, vopseluri, emailuri | Hipoclorit de sodiu soluție | 7681-52-9 1310-73-2 | TUCO | Skin Corr. 1B H314, Me.Corr 1 H290, Eye Dam. 1 H318, STOT SE 3 H335, Aquatic Acute 1; M-factor: 10 H400 | Lichid | În bidoane de plastic de 25l. |
| 11. | | Email alchidic OCTAREP E502 | 64742-88-07 136-52-7 | TUCO | Flam. Liq. 3 H226, STOT SE 3 H336, Aquatic Chronic 3 H412 | Lichid | În cutii de 1kg metalice. |
| 12. | Uleiuri, vopseluri, emailuri | Diluant D509 POLYDIL | 64742-82-1 1330-20-7 | TUCO | Asp. Tox. 1 H304, Flam Liq 2 H225, Acute Tox. 4 H312, Acute Tox. 4 H332, Skin Irrit. 2 H315, STOT | Lichid | În sticle de 1 l de plastic. |
| 13. | | Diluant D506 POLYDIL | - 108-88-3 | TUCO | Flam Liq 2 H225, Asp. Tox. 1 H304, Skin Irrit. 2 H315, STOT SE 3 H336, Repr. 2 H361d, STOT RE 2H373 | Lichid | În sticle de 1 l de plastic. |
| 14. | | ulei OMV hyd HLP22 | 94733-15-0 101316-72-7 4259-15-8 128-39-2 104-76-7 | TUCO | Aquatic Chronic 3 H412 | Lichid | Bidoane plastic 20l. |
| 15. | | ulei OMV TRUCK SAE40 | 90480-91-4 68649-42-3 | TUCO | Aquatic Chronic 3H412 | Lichid | Butoaie metalice 60l. |
| 16. | | Ulei Stabio VDL 150 | nespecificat | TUCO | Aquatic Chronic 3 H412 | Lichid | Butoaie metalice 60l. |
| 17. | | grund alchidic anticoroziv GA seria 5030EA | 64742-88-07 96-29-7 | TUCO | Asp. Tox. 1 H304, Flam Liq 3 H 226, Skin Irrit. 2 H315 | Lichid | În cutii de 1kg metalice. |
| 18. | | Antigel (lichid de racire) Curtis HiSpeed 660CL | 85535-85-9 | TUCO | Lact., H362, Aquatic Chronic 2 H411 | Lichid | Bidoane plastic 10l. |
| | | | | | Total | | |



AGENȚIA PENTRU PROTECȚIA MEDIULUI GORJ

Str. Unirii, nr. 76, Târgu Jiu, Gorj, Cod 210143

E-mail: office@apmgj.anpm.ro; Tel. 0253-215384; Fax 0253-212892

Operator de date cu caracter personal, conform Regulamentului (UE) 2016/679



2.Modul de gospodărire: evidenta gestiune.

| Produs | Cantitate vehiculata |
|-----------------------|---|
| Gaz | 6,050,000 Nm ³ max/zi |
| Condensat | Capacitatea de lucru rezervor condensat 33-TK-907: 250 m ³ |
| | Debit predate la Conpet prin pompele 30-P-911A/B: 50 m ³ /h |
| metanol | 100 l/h (iarna) |
| motorina | 550 l/h |
| Inhibitori coroziune | 7,5 m ³ (vas depozitare) |
| Lube oil | 15 m ³ /30000 ore functionare (5 m ³ / unitate de comprimare) |
| Hipoclorit de sodiu | 1000 l/an |
| Ulei, vopsea, diluant | Necesare in cantitati mici |

- *Ambalare*: Nu este cazul

- *Transport*: conducte sau mijloace de transport autorizate.

- *Depozitare*:

Condensatul este depozitat in 2 rezervoare orizontale, cilindrice cu pereti dubli, montate ingropat cu capacitatea de 30mc;

Motorina - depozitată în rezervor metalic subteran cu pereti dubli cu capacitatea de 30 mc, pompa aferentă sistemului asigurând un debit de 5 mc/h;

Metanolul - depozitat în rezervor metalic cu capacitatea de 7,5 mc, cele două pompe aferente sistemului asigurând un debit de 100 l/h;

Inhibitori de coroziune – rezervor de depozitare cu capacitatea de 7,5 mc cu stație de pompare;

TEG – rezervor suprateran – 23 mc.

- *Folosire*: în procesul tehnologic

3.Modul de gospodărire a ambalajelor folosite sau rezultate de la substanțele și preparatele periculoase: Nu este cazul.

4.Instalațiile, amenajările, dotările și măsurile pentru protecția factorilor de mediu și pentru intervenție în caz de accident: respectarea tuturor prescripțiilor din Fișelor tehnice de securitate.



AGENȚIA PENTRU PROTECȚIA MEDIULUI GORJ

Str. Unirii, nr. 76, Târgu Jiu, Gorj, Cod 210143

E-mail: office@apmgj.anpm.ro; Tel. 0253-215384; Fax 0253-212892

Operator de date cu caracter personal, conform Regulamentului (UE) 2016/679



5. Monitorizarea gospodăririi substanțelor și preparatelor periculoase :
evidență gestiune.

VI. Programul de conformare – nu este cazul.

VII. Datele ce vor fi raportate autorității pentru protecția mediului și periodicitatea:

| Nr. Crt. | Denumire raport | Frecvență de raportare | Perioada depunerii raportului | Acces aplicații SIM |
|----------|---|------------------------|-------------------------------|---|
| 1 | Statistica deșeurilor: Chestionar 4: PRODDes – completat de producătorii de deșeuri. | anual | 1 febr-15 iun | Chestionar 4: PRODDes – completat de producătorii de deșeuri. |

Prezenta autorizație de mediu conține 17 (șaptesprezece) pagini și a fost eliberată în 3 exemplare.

DIRECTOR EXECUTIV

Dr. ing. Nicolae GIORGI

**ȘEF SERVICIU
AVIZE, ACORDURI, AUTORIZAȚII
Dr.ing. Ina Liliana BLIDEA**



**Întocmit
Ing. Maria BĂRCANU**



AGENȚIA PENTRU PROTECȚIA MEDIULUI GORJ

Str. Unirii, nr. 76, Târgu Jiu, Gorj, Cod 210143

E-mail: office@apmgj.anpm.ro; Tel. 0253-215384; Fax 0253-212892

Operator de date cu caracter personal, conform Regulamentului (UE) 2016/679