



AGENȚIA PENTRU PROTECȚIA MEDIULUI GORJ

ACORD DE MEDIU

Nr. 17 din 28.11.2022

Ca urmare a solicitării de emitere a acordului de mediu adresate de **ENERGOCARB SERV SRL** cu sediul în Topleț, sat Bîrza, nr.143, județul Caraș Severin, înregistrată la APM Gorj cu nr.4172/27.04.2022,5445/31.05.2022,7262/22.07.2022,7785/09.08.2022,8155/23.08.2022, 10395/31.10.2022, în baza prevederilor:

Ordonanței de urgență a Guvernului nr. 195/2005 privind protecția mediului, aprobată cu modificări și completări prin Legea nr. 265/2006, cu modificările și completările și ulterioare a **Legii nr. 292/2018** privind evaluarea impactului anumitor proiecte publice și private asupra mediului și a **Ordonanței de Urgență a Guvernului nr. 57/2007** privind regimul ariilor naturale protejate, conservarea habitatelor naturale, a florei și faunei sălbatice, cu modificările și completările ulterioare, aprobată prin Legea nr. 49/2011 cu modificările și completările ulterioare, după caz, **se emite:**

ACORD DE MEDIU

pentru proiectul

Deschidere microcarieră experimentală în perimetrul Valea lui Cuțui, propus a fi amplasat în Motru, localitatea Leurda extravilan, județul Gorj, S=101.060 m².

în scopul stabilirii condițiilor și a măsurilor pentru protecția mediului care trebuie respectate pentru realizarea proiectului, care prevede:

I. 1. Proiectul se încadrează în prevederile Legii nr. 292/2018 privind evaluarea impactului anumitor proiecte publice și private asupra mediului, Anexa nr. 2, la pct. 2. Industria extractivă, lit. a) cariere, exploatarea miniere de suprafață și de extracție a turbei, altele decât cele prevăzute în anexa nr.1;

I. 2. DESCRIEREA PROIECTULUI, LUCRĂRILE PREVĂZUTE DE PROIECT, INCLUSIV INSTALAȚIILE ȘI ECHIPAMENTELE ȘI RESURSELE NATURALE UTILIZATE

Lucrările proiectate se vor realiza în baza art. 17, alin (2) din Legea Minelor nr. 85/2003, până la aprobarea Licenței de concesiune pentru exploatarea lignitului nr. 23.110/2020 încheiată cu ANRM, prin Hotărâre de Guvern.

Conform Ordinului Președintelui Agenției Naționale pentru Resurse Minerale, nr. 108/20.06.2022, publicat în Monitorul Oficial al României Partea I, nr.639/28.07.2022, se aprobă transferul drepturilor dobândite și al obligațiilor asumate potrivit Licenței de concesiune pentru exploatarea lignitului nr. 23.110/2020, de la ALMISAN SRL la ENERGO CARB SRL.

Pentru realizarea investiției vor fi utilizate două terenuri, având o suprafață totală de **101.060 m²**, distribuită astfel:



AGENȚIA PENTRU PROTECȚIA MEDIULUI GORJ

Str. Unirii, nr. 76, Târgu Jiu, Gorj, Cod 210143

E-mail: office@apmgj.anpm.ro; Tel. 0253-215384; Fax 0253-212892

Operator de date cu caracter personal, conform Regulamentului (UE) 2016/679



- suprafață zonei de amplasament a microcarierii experimentale, incluzând zona de haldare temporară – 100.594 m²;
- amenajarea organizării de șantier, 466 m².

Coordonatele punctelor ce delimitează zona în care este proiectată cariera experimentală și zona de haldare sunt următoarele:

Tabel nr. 1

Punct	X	Y
1	368.789,708	342.631,855
2	368.733,725	342.751,671
3	368.698,772	342.872,020
4	368.557,278	342.743,599
5	368.451,998	342.512,447
6	368.528,940	342.479,083
7	368.552,674	342.520,468
8	368.639,806	342.460,354
9	368.880,000	342.450,000
10	368.880,000	342.589,531

Coordonatele care delimitează suprafața pe care va fi amenajată organizarea de șantier sunt următoarele:

Tabel nr. 2

Punct	X	Y
1	368.660,901	342.458,444
2	368.670,648	342.453,031
3	368.660,938	342.435,546
4	368.639,082	342.447,684
5	368.645,428	342.459,111

Pentru realizarea programului de explorare a lignitului, prin lucrări de exploatare experimentală, este necesară o suprafață de 101.060 m², distribuită astfel:

- suprafață zonei de amplasament a microcarierii experimentale, incluzând zona de haldare temporară – 100.594 m²;
- amenajarea organizării de șantier, 466 m².

În această etapă activitatea programată în cadrul perimetrului Valea lui Cuțui va cuprinde: lucrări de exploatare experimentală și lucrări de refacere a mediului.

1.1.1. Lucrări de exploatare experimentală

În vederea determinării condițiilor de zăcământ și de calitate a lignitului din perimetrul Valea lui Cuțui, cât și pentru determinarea posibilităților economico-miniere de exploatare la zi și mai ales de valorificare a resursei minerale, s-a programat executarea unei microcariere experimentale. Din microcariera experimentală se estimează că va fi extrasă o cantitate de cca. 185.000 t lignit.

Microcariera va fi amplasată în partea estică a perimetrului în zona forajelor F1 și F3 (foraje executate în cadrul programului de explorare), ținându-se cont de terenurile aflate în proprietate și de rezultatele obținute din lucrările executate, și va avea ca scop:

- stabilirea condițiilor de exploatare, transport și depozitare;



AGENȚIA PENTRU PROTECȚIA MEDIULUI GORJ

Str. Unirii, nr. 76, Târgu Jiu, Gorj, Cod 210143

E-mail: office@apmgj.anpm.ro; Tel. 0253-215384; Fax 0253-212892

Operator de date cu caracter personal, conform Regulamentului (UE) 2016/679



- determinarea reală a calității cărbunelui în condițiile exploatarei;
- stabilirea caracteristicilor fizico-mecanice a rocilor din culcușul și acoperișul stratelor de cărbune;
- estimarea pierderilor la exploatare și a diluțiilor;
- determinarea limitelor raționale de exploatare în carieră.
- posibilitățile reale de valorificare a lignitului.

Într-o primă etapă, excavarea și deplasarea rocilor sterile din frontul de lucru se va face fie direct cu excavatorul, fie prin împingerea sterilului cu buldozerul.

În perioada următoare, prin mărirea distanței până la haldă, se va trece la transportul sterilului cu autobasculantele pe amplasamentul depozitului de roci sterile.

Lucrările de deschidere.

Deschiderea zăcămintului de lignit se va face prin tranșee și semitranșee din drumul de acces, cu pante și profile adecvate transportului auto.

Ca lucrări de deschidere se prevede executarea unui drum de acces prelungit cu o tranșee de pregătire care va îndepărta solul și va dezveli stratul de cărbune (lignit) pe direcție, pe o lungime de cca. 100 m.

Tranșeea de deschidere va fi săpată în partea vestică a microcarierii experimentale, sensul de avansare a lucrărilor fiind de la vest spre est.

Lucrările de pregătire au ca scop îndepărtarea copertei care acoperă zăcămintul de substanță minerală utilă în vederea exploatarei.

Lucrările de descoperire se vor executa în subtrepte, dimensionate în funcție de grosimea rocilor sterile acoperitoare (roci argiloase), grosimea formațiunilor sterile este de până la 12 m. Acestea vor fi precedate de lucrările pentru recuperarea solului fertil. O primă subtreaptă va fi realizată pentru excavarea selectivă a solului vegetal.

Tehnologia de excavare a solului vegetal este prezentată în figura următoare.

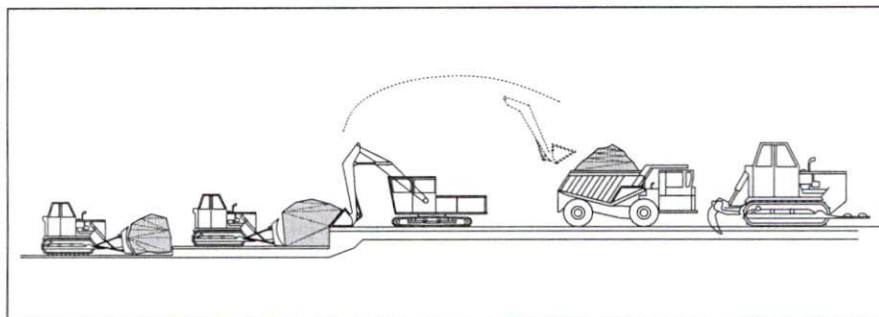


Figura nr. 1

Excavarea se va realiza prin decapare cu buldozerul, prin împingere pe distanțe de până la 20 m, încărcare cu autoîncărcătoare frontale și transport auto.

Volumul total de steril, care va rezulta prin descoperirea zăcămintului de lignit, este estimat la 717.800 m³, reprezentând cca. 14.800 m³ sol vegetal și 703.000 m³ roci sterile (roci argiloase).

După excavare, rocile sterile se vor depozita inițial pe un amplasament temporar situat lângă microcariera experimentală pe o suprafață de cca. 9.000 m². În funcție de avansarea lucrărilor, pe suprafețele în care se vor finaliza lucrările de exploatare într-un panou de exploatare, se va trece la haldarea interioară.

După excavarea integrală a rocii utile, din depozitele temporare rocile sterile vor fi transportate prin împingere cu buldozerul și depuse pe vatra exploatarei pentru reconstrucția ecologică a terenurilor afectate de exploatare.

Pentru exploatarea experimentală a resurselor de lignit din perimetrul Valea lui Cătuș se va aplica o variantă tehnologică a metodei de exploatare "metoda de exploatare în cariera" cu



AGENȚIA PENTRU PROTECȚIA MEDIULUI GORJ

Str. Unirii, nr. 76, Târgu Jiu, Gorj, Cod 210143

E-mail: office@apmgj.anpm.ro; Tel. 0253-215384; Fax 0253-212892

Operator de date cu caracter personal, conform Regulamentului (UE) 2016/679



trepte descendente cu haldarea în afara spațiului exploatat la începutul exploatării și cu haldare interioară pe măsura creării spațiului necesar pentru aceasta”.

Derocarea se va face prin tăiere mecanică cu excavatorul și transport auto.

Această metodă este considerată ca fiind metoda optimă de exploatare a zăcământului, deoarece:

- zăcământul este stratiform, cu o dezvoltare continuă;
- zăcământul este cantonat în apropierea suprafeței.

Elementele geometrice ale treptei de exploatare:

- Înălțimea maximă a treptei – h: 15,0 m;
- Unghiul maxim de taluz al treptei de lucru – : 45°;
- Lățimea bermei de lucru – Bl: 15 m – 20 m.

Derocarea masei miniere se va face cu un excavator cu cupă dreaptă, roca utilă, lignit și sterilul din copertă fiind roci cu tărie medie.

Pentru exploatarea experimentală a resurselor de lignit din perimetrul Valea lui Cuțui este necesară descoperirea unei suprafețe de cca. 7,40 ha (ampriza microcarierii).

Din exploatarea experimentală va fi extrasă o cantitate de cca. 185.000 t de lignit.

După excavarea integrală a rocii utile, rocile sterile vor fi transportate din depozitul temporar prin împingere cu buldozerul și depuse pe vatra exploatării pentru reconstrucția ecologică a terenurilor afectate de exploatare.

Adâncimea maximă a microcarierii va fi de cca. 40 m, vatra microcarierii, incluzând rampa de acces, ocupând o suprafață de cca. 3,70 ha.

În zona microcarierii proiectate grosimea medie cumulată a stratelor de cărbune interceptate de forajele F1 și F3 (str. IX, X și XI) se estimează a fi de cca. 4,00 m, rezultând astfel o cantitate de cca. 185.000 t lignit (cca. 148.000 m³ lignit), pe o suprafață a vetrei de 37.000 m² și o greutate volumetrică luată în calcul de cca. 1,25 g/m³.

1.1.2. Lucrări de haldare

Volumul total al rocilor ce vor fi excavate va fi de cca. 717.800 m³ roci sterile (sol vegetal și roci argiloase) la 185.000 t lignit, rezultând un indice de descoperită mediu de 3,88 m³ steril/1 tonă de util.

Volumul de sol excavat va fi de cca. 14.800 m³, luând în calcul suprafața totală a microcarierii experimentale de cca. 74.000 m², cu o grosime medie a stratului de sol de cca. 0,20 m. Solul excavat va fi depus la depozitul exterior special amenajat.

Volumul de roci sterile (argile) este de cca. 717.800 m³.

Rocile sterile și solul vegetal vor fi depozitate temporar, în apropierea microcarierii, pe un amplasament cu o suprafață de cca. 9.000 m². În funcție de avansarea lucrărilor, pe suprafețele în care se vor finaliza lucrările de exploatare într-un panou de exploatare, se va trece la haldarea interioară.

După excavarea integrală a rocii utile, din depozitele temporare rocile sterile vor fi transportate prin împingere cu buldozerul și depuse pe vatra exploatării pentru reconstrucția ecologică a terenurilor afectate de exploatare.

1.1.3. Lucrări pentru protecția și reabilitarea mediului

În perioada de execuție a lucrărilor de exploatare experimentală, în perimetrul Valea lui Cuțui, se are în vedere executarea unor lucrări specifice pentru protecția mediului și de reconstrucție ecologică a zonelor afectate.

După terminarea lucrărilor de exploatare experimentală, la reintegrarea în ambientul natural a amplasamentului vor fi avute în vedere următoarele:

Reconstrucția ecologică a zonelor afectate de exploatarea experimentală fiind programate următoarele lucrări:

- reprofilarea taluzelor;
- depunere de rambleu pe vatră și compactare;
- nivelare suprafață vatră și berme;



AGENȚIA PENTRU PROTECȚIA MEDIULUI GORJ

Str. Unirii, nr. 76, Târgu Jiu, Gorj, Cod 210143

E-mail: office@apmgj.anpm.ro; Tel. 0253-215384; Fax 0253-212892

Operator de date cu caracter personal, conform Regulamentului (UE) 2016/679



- așternere sol vegetal;
- înierbarea suprafețelor;
- udarea însămânțărilor.

Reconstrucția ecologică a zonelor afectate de halda de steril și depozitul de sol vegetal fiind prevăzute următoarele lucrări:

- nivelarea suprafeței;
- așternere sol vegetal;
- înierbarea suprafețelor;
- udarea însămânțărilor.

Dezafectarea organizării de șantier și reconstrucția ecologică a zonelor afectate fiind necesare următoarele lucrări:

- transport și relocare container-birou;
- excavarea și încărcarea stratului de balast;
- nivelarea suprafeței;
- așternere sol vegetal;
- înierbarea suprafețelor;
- udarea însămânțărilor.

1.1.4. Organizarea de șantier

Pentru execuția lucrărilor programate a se executa în perimetru constă în amenajarea unei platforme pentru staționarea utilajelor, echipamentelor (cântar) și a birourilor, magaziiilor etc., necesare pentru desfășurarea activității.

Platformele și baracamentele (magazii, birouri, vestiare) vor ocupa o suprafață de cca. 466 m², amenajarea acestora constând în decaparea și depozitarea separată a solului vegetal, nivelare și acoperire cu balast.

Această organizare de șantier va fi amplasată pe terenuri aflate în proprietatea beneficiarului și se va realiza integral din unități mobile tip container ce nu necesită fundații betonate:

- 2 containere (pază, vestiare, birou, punct P.S.I., punct prim - ajutor);
- toalete ecologice;
- cântar tip platformă.

Accesul în zona perimetrului exploatării experimentale se face pe un drum care vine dinspre localitatea Leurda. Drumul de acces are o lățime de cca. 6 m care și este utilizat pentru circulație pe două sensuri.

Transportul cărbunelui se va realiza astfel: pe o distanță de cca. 800 m pe drumul de tarla existent la limita nordică a amplasamentului, mai apoi pe DC84A cca. 100 m, iar la intersecția acestuia cu DJ 673 se va face stânga pe DJ 673, urmând drumul pe o distanță de 3 km. Drumul de tarla are o lățime de 6 m și o lungime de 800 m, în acest moment este degradat și urmează să fie amenajat pe toată lungimea de către titularul activității

II. MOTIVELE ȘI CONSIDERENȚELE CARE AU STAT LA BAZA EMITERII ACORDULUI DE MEDIU

Conform Punctului de vedere nr.9013/29.06.2022 emis de ANAR-ABA Jiu, înregistrat la APM Gorj cu nr.6538/30.06.2022, nu este necesară elaborarea Studiului de evaluare a impactului asupra corpurilor de apă, titularul de proiect a obținut Aviz de Gospodărire a Apelor nr.85/03.10.2022.

II.1 Modul de încadrare în planul de urbanism și amenajare a teritoriului: Conform Certificatelor de Urbanism nr. 45/15.04.2022 și 74/05.08.2022, terenul se prezintă astfel:
Regimul juridic – Terenul este situat în extravilanul localității Leurda, terenuri proprietate privată.

Regimul economic – folosința și destinația terenului actuală – arabil, pășune, extravilan.

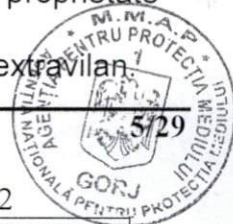


AGENȚIA PENTRU PROTECȚIA MEDIULUI GORJ

Str. Unirii, nr. 76, Târgu Jiu, Gorj, Cod 210143

E-mail: office@apmgj.anpm.ro; Tel. 0253-215384; Fax 0253-212892

Operator de date cu caracter personal, conform Regulamentului (UE) 2016/679



Motivele/criteriile pe baza cărora s-a ales alternativa de realizare a proiectului, inclusiv tehnologică și de amplasament:

Descrierea alternativelor

II.1.1. Descrierea alternativelor

Alternativelor posibile care au fost analizate pentru proiectul propus sunt următoarele:

- ✓ alternativa „0” - nerealizarea proiectului;
- ✓ alternativa „I” - implementarea proiectului „Deschidere microcarieră experimentală”.

Menționăm că aceste alternative sunt singurele posibile, având în vedere intenția beneficiarului de a valorifica resursa de lignit de pe amplasament.

Nu au fost analizate alternative de amplasamente ale exploatării experimentale propriu-zise, deoarece:

- activitatea de explorare se realizează în baza licenței de explorare, eliberată de către A.N.R.M. București;
- activitatea este strict legată de amplasamentul resurselor geologice de lignit, prin urmare analiza comparativă a mai multor locații de derulare a exploatării experimentale ar contraveni scopului de bază al acesteia.

II.1.1.1. Varianta „0” - alternativa neimplementării proiectului

Alternativa „0” presupune menținerea amplasamentului în stadiul actual de folosință.

Menționăm că pe amplasamentul propus pentru exploatarea experimentală a resurselor de lignit din perimetrul Valea lui Cuțui până în prezent au fost executate lucrări care se realizează fără afectarea terenului (foraje de explorare, cartări de detaliu, ridicări topografice și măsurători geofizice).

În situația în care s-ar renunța la implementarea proiectului și având în vedere situația actuală a amplasamentului *sunt necesare lucrări ușoare de refacere a mediului*.

Principalele forme de impact asociate adoptării alternativei „zero” sunt:

- ⇒ vulnerabilitate socială ridicată din cauza caracterului monoindustrial al zonei;
- ⇒ pierderea oportunităților de dezvoltare economico-socială a zonei și de valorificare economică a resursei minerale existente pe amplasament;
- ⇒ pierderea unor venituri suplimentare din taxe și impozite;
- ⇒ pierderea unui număr important de locuri de muncă pe plan local;
- ⇒ pierderea unor investiții importante în sprijinul economiei locale;
- ⇒ pericolul de a nu se putea asigura rezerva de energie în perioadele secetoase sau în care nu este vânt sau soare.

Un astfel de proiect poate produce un pronunțat impact potențial asupra domeniului socio-economic al unității administrativ-teritoriale în care urmează să se implementeze, exprimat sintetic prin crearea cadrului favorabil dezvoltării sociale a comunității locale, sub forma creării noilor locuri de muncă.

Trebuie menționată și nota generală favorabilă conferită de un asemenea proiect prin contribuțiile financiare directe și indirecte la bugetul local.

II.1.1.2. Alternativa „I” - implementarea proiectului „Deschidere microcarieră experimentală în perimetrul Valea lui Cuțui, județul Gorj”

Pentru o bună funcționare a activităților industriale, pentru costuri reduse privind transportul materiilor prime, materialelor etc., există, în general, preferințe de amplasare.

Amplasarea obiectivului industrial a ținut cont de o serie de factori, cum ar fi:

- ⇒ existența în zonă a unor cariere de mare capacitate deschise anterior;
- ⇒ situarea într-o zonă bogată din punct de vedere al substanței minerale utile;
- ⇒ forța de muncă este suficientă în zonă, cererea de locuri de muncă fiind mare;
- ⇒ accesul în zonă se realizează cu ușurință;



AGENȚIA PENTRU PROTECȚIA MEDIULUI GORJ

Str. Unirii, nr. 76, Târgu Jiu, Gorj, Cod 210143

E-mail: office@apmgj.anpm.ro; Tel. 0253-215384; Fax 0253-212892

Operator de date cu caracter personal, conform Regulamentului (UE) 2016/679



⇒ amplasarea în spațiul propus și activitatea desfășurată nu determină impact semnificativ asupra mediului înconjurător, obiectivul fiind situat izolat.

Beneficiarul și proiectantul de specialitate au analizat alternativele, alegând soluția optimă tehnic și economic, specifică terenului și condițiilor existente pe teren.

Activitatea de explorare și exploatare experimentală a resurselor de lignit din perimetrul Valea lui Cuțui constă în:

- lucrări de deschidere – amenajarea accesului la microcariera experimentală și a drumurilor tehnologice de acces la fronturile de exploatare;
- lucrări de pregătire – îndepărtarea rocilor sterile din ampriza carierei - cca. 717.800 m³ roci sterile;
- lucrări de exploatare experimentală a resurselor de lignit - cca. 185.000 t lignit;

La finalul lucrărilor de extracție la parametrii proiectați, va rezulta o excavație cu:

- ampriza microcarierei experimentale: 7,40 ha;
- vatra microcarierei experimentale: 3,70 ha;
- adâncimea maximă a microcarierei experimentale: 45 m (trepte de exploatare cu înălțimea maximă de 15 m).

Tehnologia de exploatare fiind bine cunoscută se poate aplica imediat ce lucrările de exploatare a resurselor de lignit sunt avizate.

Tabel nr. 3

Alternativa „0”	Alternativa „I”
Neimplementarea proiectului va duce la menținerea folosinței actuale a terenului Terenuri aflate în proprietatea S.C. ENERGOCARB SERV S.R.L. sau în proprietate privată, persoane fizice. Teren amplasat în extravilan într-o zonă cu alte cariere de mare capacitate, la distanță mare față de ariile naturale protejate Folosința actuală – arabil, pășune.	Realizarea proiectului în alternativa „I” duce la următoarele caracteristici tehnice: Exploatarea resurselor de lignit se face pe o adâncime maximă de 45 m, rezultând o cantitate de cca. 185.000 t lignit și 717.000 m ³ roci sterile; Din punct de vedere economic, această alternativă este eficientă și se realizează scopul proiectului și al Certificatului de urbanism nr. 74/05.08.2022, respectiv „Deschidere microcarieră experimentală în perimetrul Valea lui Cuțui, județul Gorj”.

II.1.1.3. Analiza mărimii impactului, durata, reversibilitatea, viabilitatea și eficiența măsurilor de ameliorare pentru fiecare alternativă a proiectului și pe fiecare componentă de mediu

În situația executării lucrărilor de exploatare experimentală, lucrările de refacere a mediului vor viza suprafețele aferente microcarierei experimentale, haldei temporare de steril și depozitului de sol vegetal.

Prin urmare, va rezulta un mediu care va fi propice și pentru dezvoltarea faunei specifice ariilor naturale protejate din apropiere.

Din prezentarea comparativă a alternativelor posibile rezultă că cea mai eficientă, atât din punct de vedere economic, cât și din punct de vedere al protecției mediului este exploatarea experimentală a resurselor de lignit.

Nu au fost analizate alte alternative pentru Deschidere microcarieră experimentală în perimetrul Valea lui Cuțui, județul Gorj pentru alte amplasamente, deoarece amplasamentul ales are următoarele avantaje:

- stratul de sol al terenului propus pentru microcariera experimentală este subțire, are o rezervă mică de material organic și prin urmare o fertilitate scăzută;
- la o distanță de cca. 40 m este amplasat depozitul de cărbune, de unde se dorește livrarea lignitului la beneficiari. Având în vedere distanța mică de transport,



AGENȚIA PENTRU PROTECȚIA MEDIULUI GORJ

Str. Unirii, nr. 76, Târgu Jiu, Gorj, Cod 210143

E-mail: office@apmgj.anpm.ro; Tel. 0253-215384; Fax 0253-212892

Operator de date cu caracter personal, conform Regulamentului (UE) 2016/679



considerăm că și cantitățile de pulberi în suspensie și gaze de eșapament vor fi mai mici.

Pentru selectarea alternativei au fost avute în vedere și aspecte următoarele:

1. Elementele cadrului natural:

- *Geologia zonei.* Conform studiilor și informațiilor obținute de la carierele din zonă, stratul de lignit are o grosime de cca. 4,0 m;
- *Solul.* Conform datelor din literatura de specialitate, în zona limitrofă perimetrului solurile sunt cele brune podzolice distribuite în asociație cu solurile brune, iar pe versanți cu fazele erodate ale acestora. Aceste soluri s-au dezvoltat în condiții de umezeală ridicată pe locurile pădurilor de stejari. Roca mamă a solului este constituită din depozite sedimentare afânate, iar în orizontul superior textura solului este lutoasă și luto-nisipoasă;
- *Apa.* În perimetrul Valea lui Cuțui lucrările miniere de explorare se vor executa până la cota +225,0 m.

În zona perimetrului stratele poros - permeabile existente deasupra acestei cote sunt deschise pe versanții dealurilor, eventualele acumulări de apă se vor descărca natural, iar din acest motiv nu vor fi probleme hidrogeologice în execuția lucrărilor de exploatare experimentală.

2. Criterii socio-economice:

- Cerința mare de cărbune;
- Necesitatea creării și menținerii de locuri de muncă.

Din prezentarea comparativă a alternativelor posibile rezultă că cea mai eficientă, atât din punct de vedere economic, cât și din punct de vedere al protecției mediului este exploatarea experimentală a resurselor de lignit.

Tabelul nr. 4

ANALIZA ALTERNATIVELOR

Factori de mediu. Aspecte sociale/de mediu	Alternative	
	Alternativa „0”	Alternativa „I”
Aerul	Nu vor exista emisii de pulberi în suspensie și emisii rezultate prin arderea combustibililor în motoarele Diesel. Calitatea aerului este relativ bună. Există anumite influențe determinate de emisiile de pulberi în suspensie, întrucât obiectivul este situat într-o zonă cu vechi exploatare miniere. De asemenea în zonă există emisii de gaze, generate prin oxidarea cărbunelui sau ca urmare a autoaprinderii acestuia.	Impactul asupra calității aerului, generat prin realizarea lucrărilor de exploatare și ecologizare (emisii de pulberi și gaze de eșapament în atmosferă), va fi nesemnificativ și limitat strict la perioada efectuării acestor lucrări. Considerăm că prin efectuarea lucrărilor menționate, vor fi generate cantități mici de pulberi în suspensie, întrucât materialele excavate vor avea un grad de umiditate ridicat, acestea fiind excavate dintr-o zonă joasă (un sector de vale), care colectează atât ape pluviale cât și acvifere superficiale.
Apa	În condițiile actuale apele care circulă prin lucrările miniere subterane sunt afectate din punct de vedere calitativ. Apele care circulă la suprafață nu sunt afectate de condițiile actuale.	Menționăm că implementarea proiectului va reduce din extinderea lucrările miniere subterane care afectează calitatea apelor. Calitatea apelor poate fi afectată temporar în cazul apariției unor scurgeri accidentale de combustibili și/sau lubrifianți.



AGENȚIA PENTRU PROTECȚIA MEDIULUI GORJ

Str. Unirii, nr. 76, Târgu Jiu, Gorj, Cod 210143

E-mail: office@apmgi.anpm.ro; Tel. 0253-215384; Fax 0253-212892

Operator de date cu caracter personal, conform Regulamentului (UE) 2016/679



		Pentru protecția viitoarei microcarriere experimentale, precum și pentru evacuarea cât mai rapidă a apelor, cu un conținut redus de materie în suspensie, în condițiile unor precipitații maxime, au fost prevăzute o serie de lucrări specifice de gospodărire a apelor, cu caracter temporar.
Solul și subsolul	Condițiile actuale, specifice unei zone antropizate (lucrări miniere subterane), se vor menține pe termen lung.	În perioada execuției lucrărilor de excavare pot să apară poluări nesemnificative ale solului ca urmare a scurgerilor accidentale de carburanți și/sau lubrifianți. Pot să apară fenomene de degradare a terenurilor (eroziuni, alunecări, surpări, tasări), doar ca urmare a efectuării necorespunzătoare a lucrărilor de refacere a mediului, a lucrărilor de gospodărire a apelor sau a lucrărilor de exploatare.

Factori de mediu. Aspecte sociale/de mediu	Alternative	
	Alternativa „0”	Alternativa „I”
Peisajul	Peisajul în zona perimetrului de explorare Valea lui Cuțui este specific zonei de dealuri. Condițiile actuale, specifice unei zone antropizate, se vor menține pe termen lung.	Prin realizarea lucrărilor de exploatare a resurselor de lignit peisajul actual va suferi un impact semnificativ datorat, în primul rând, modificărilor reliefului. Relieful va fi modificat ca urmare a realizării lucrărilor de descoperire și de extracție a cărbunelui, precum și ca urmare a realizării haldei temporare de steril și a depozitului de sol vegetal. Acest impact va fi redus prin executarea lucrărilor de refacere a mediului dar și printr-o exploatare rațională a resurselor de cărbune.
Biodiversitatea	Condițiile actuale nu influențează calitatea florei și faunei din zona amplasamentului.	Impactul asupra biodiversității se manifestă prin intermediul următoarelor elemente: zgomot și vibrații, particule în suspensie rezultate atât din procesul de derocare cât și din transportul materialului, emisii de gaze, excavarea orizontului de sol și eliminarea vegetației.
Zgomot și vibrații	Există anumite influențe determinate de existența carierelor active.	Zgomotul și vibrațiile vor genera un impact asupra biodiversității, considerat redus, întrucât speciile aferente faunei își pot găsi cu ușurință noi habitate. Asupra așezărilor nu există impact întrucât, pe de o parte, datorită panourilor fonoabsorbante care vor fi montate, iar pe de altă parte utilajele nu vor funcționa concomitent. Vor fi folosite doar utilaje într-o stare tehnică bună.
Aspecte socio - economice	Impact negativ asupra condițiilor socio - economice (lipsa locurilor de muncă, mai puțini bani la bugetul local, cerința mare de cărbune etc.)	Se constată un impact pozitiv, dar pe o perioadă limitată de timp - va exista o cerere mai mare de forță de muncă.

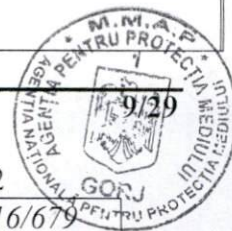


AGENȚIA PENTRU PROTECȚIA MEDIULUI GORJ

Str. Unirii, nr. 76, Târgu Jiu, Gorj, Cod 210143

E-mail: office@apmgj.anpm.ro; Tel. 0253-215384; Fax 0253-212892

Operator de date cu caracter personal, conform Regulamentului (UE) 2016/679



Populația	Impact negativ datorită lipsei locurilor de muncă.	În perioada executării lucrărilor de exploatare și de refacere a mediului nu va exista un impact asupra populațiilor localităților din zonă.
-----------	--	--

II.2. Încadrarea în BAT, BREF, după caz:

Tehnologiile de exploatare corespund cu cele mai bune tehnici disponibile (BAT) pe plan internațional (Documentul BREF al UE privind gestiunea sterilelor de procesare și rocilor sterile, 2004 – adoptat în 2009).

BAT prevede utilizarea deșeurilor de exploatare (roci sterile) pentru umplerea (rambleierea) carierelor în timpul exploatarei (haldare interioară), pentru a evita generarea unui impact suplimentar în etapa de închidere datorită activităților de transport și haldare.

II.3. Respectarea cerințelor comunitare transpuse în legislația națională:

Obiectivul global al proiectului este în concordanță cu practicile și politicile naționale și europene; Proiectul, prin măsurile de diminuare a impactului generat, asigură respectarea legislației de mediu:

- Respectarea prevederilor O.U.G. nr. 195/2005 privind protecția mediului, aprobată cu modificări și completări prin Legea nr. 265/2006 cu modificările și completările ulterioare;
 - Gestionarea tuturor categoriilor de deșeuri se va realiza cu respectarea prevederilor OUG 92/2021 privind regimul deșeurilor, republicată cu modificările și completările ulterioare;
 - Respectarea prevederilor Legii nr. 249/2015 privind modalitatea de gestionare a ambalajelor și deșeurilor de ambalaje;
 - Respectarea prevederilor Legii apelor nr. 107/1996, cu modificările și completările ulterioare;
 - H.G. nr. 188/2002 privind condițiile de descărcare în mediul acvatic a apelor uzate, cu modificările și completările aduse de H.G. nr. 352/2005 și H.G. nr. 210/2007
 - Respectarea prevederilor OUG nr. 57/2007 privind regimul ariilor naturale protejate, conservarea habitatelor naturale, a speciilor de floră și faună sălbatică, aprobată cu modificări și completări prin legea nr. 49/2011, cu modificările și completările ulterioare;
 - H.G. nr. 856/2002 privind evidența gestiunii deșeurilor și pentru aprobarea listei cuprinzând deșeurile, inclusiv deșeurile periculoase
 - H.G. nr. 235/2007 privind gestionarea uleiurilor uzate
 - H.G. nr. 1132/2008 privind regimul bateriilor și acumulatorilor și al deșeurilor de baterii și acumulatori;
 - STAS 12574/1987 privind condițiile de calitate ale aerului din zonele protejate
- Decizia de emitere a acordului de mediu a fost luată în urma verificării documentației depuse și a amplasamentului, în urma consultării publicului și a autorităților publice competente membre ale Comisiei de Analiză Tehnică, pe baza recomandărilor și a concluziilor Raportului privind impactul asupra mediului.

II.4. Modul cum răspunde/respectă zonele de protecție sanitară, obiectivele de protecția mediului din zonă pe aer, apă, sol etc.: Decizia de emitere a acordului de mediu se bazează pe respectarea prevederilor legale privind măsurile ce se impun privind protecția atmosferei, apei, solului și subsolului, deșeurilor.

II.5. Compatibilitatea cu obiectivele de protecție a sitului Natura 2000, după caz: Proiectul propus nu intră sub incidența art. 28 din OUG 57/2007 privind regimul ariilor naturale protejate, conservarea habitatelor naturale, a florei și faunei sălbatice, aprobată cu modificări și completări prin Legea nr. 49/2011, cu modificările și completările ulterioare, nu



AGENȚIA PENTRU PROTECȚIA MEDIULUI GORJ

Str. Unirii, nr. 76, Târgu Jiu, Gorj, Cod 210143

E-mail: office@apmgi.anpm.ro; Tel. 0253-215384; Fax 0253-212892

Operator de date cu caracter personal, conform Regulamentului (UE) 2016/679



se suprapune peste nici o zonă în care au fost instituite Situri de Importanță Comunitară (SCI) sau Arii Speciale de Protecție Avifaunistică (SPA).

Zona în care se vor desfășura lucrările de exploatare experimentală este situată la o distanță de 6,13 km față de Geoparcul Platoul Mehedinți ROSAC 0198 și 10,13 km față de cea mai apropiată limită a sitului de importanță comunitară ROSAC0366 - Râul Motru.

II.6. Luarea în considerare a impactului direct, indirect și cumulat cu al celorlalte activități existente în zonă etc: Impactul cumulativ

Considerații privind impactul cumulativ generat de proiect cu alte proiecte propuse/ aprobate

Perimetrul Valea lui Cuțui este amplasat în bazinul minier al Olteniei (Motru), într-o zonă cu potențial, în ceea ce privește exploatarea lignitului.

În zona perimetrului Valea lui Cuțui au fost identificate mai multe investiții, ce au ca scop exploatarea lignitului și anume:

- se învecinează la nord cu perimetrul Leurda – Valea Porcașa în care S.C. EXPLOMEDIU S.R.L. realizează lucrări de exploatare a resurselor de lignit în baza Licenței de exploatare;
- la cca. 1 km distanță în nord est S.C. DAVEXPLOSIL72 S.R.L. realizează lucrări de exploatare a resurselor de lignit în microcariera experimentală în perimetrul Valea Rudarului;
- la circa 2,2 km sud, societatea NAST CRL SPEDITION S.R.L. realizează lucrări de exploatare experimentală în perimetrul Valea Locei, conform art. 17 din Legea minelor nr. 85/2003, până la aprobarea prin H.G. a Licenței de exploatare.

Astfel considerăm că deschiderea microcarierei Valea lui Cuțui nu va amplifica impactul existent asupra aerului și nu va avea efecte asupra apelor.

Având în vedere că suntem într-o regiune antropizată de activități miniere ce se desfășoară de peste 50 de ani și dimensiunile reduse ale microcarierei experimentale proiectată în perimetrul Valea lui Cuțui, se consideră că execuția lucrărilor de exploatare experimentală nu conduce la amplificarea impactului asupra peisajului, solului și subsolului. De asemenea, la finalul lucrărilor de exploatare experimentală, sunt prevăzute lucrări de reconstrucție ecologică a terenurilor afectate.

Activitățile existente înainte de proiect în zona afectată de implementare, sunt aceleași și după începerea proiectului: activități agricole și exploatarea miniere.

Poziția perimetrului de explorare, în exteriorul ariilor naturale protejate, suprafața redusă de 10 ha ocupată de desfășurarea activității și măsurile care vor fi implementate de beneficiar, vor asigura un impact nesemnificativ al activității propuse asupra biodiversității ca și asupra factorilor de mediu aer, sol și subsol.

Impactul va fi reversibil - efectele vor înceta la finalizarea lucrărilor de reconstrucție ecologică a terenurilor.

Impactul cumulativ este negativ, direct cu extindere locală în zona de interacțiune cu cele 3 obiective, reversibil, pe termen scurt, cu potențial mic de apariție și intensitate mică. Impactul cumulativ este negativ minor.

Impactul transfrontieră

Datorită distanței până la granița cu Bulgaria (cca. 90 km) și Serbia (cca. 70 km) și a măsurilor de protecție propuse, se poate afirma că nu există riscul să se producă impact transfrontieră

Măsuri de diminuare a impactului

Măsurile de reducere a impactului cumulativ constau în respectarea măsurilor de reducere a impactului asupra mediului în așa fel încât să se evite depășirea limitelor maxime admise a valorilor factorilor de mediu, valori stabilite prin actele de reglementare. Acest aspect se va



AGENȚIA PENTRU PROTECȚIA MEDIULUI GORJ

Str. Unirii, nr. 76, Târgu Jiu, Gorj, Cod 210143

E-mail: office@apmgj.anpm.ro; Tel. 0253-215384; Fax 0253-212892

Operator de date cu caracter personal, conform Regulamentului (UE) 2016/679



verifica prin intermediul monitorizarilor impuse, precum si prin executarea esalonata a lucrarilor de refacere a mediului afectat de lucrarile de extractie a lignitului.

Pentru asigurarea unor condiții normale de lucru, sub aspectul protecției mediului, precum și pentru reducerea la minim a efectelor agenților poluanți asupra aerului, se consideră necesare o serie de acțiuni :

- lucrările de exploatare experimentală a resurselor de lignit se vor realiza numai în perimetrul aprobat de către A.N.R.M.;
- se vor folosi în principal utilaje echipate cu motoare cu catalizator;
- circulația auto se va face numai pe drumurile existente fără a se produce pierderi de material pe carosabil;
- întreținerea utilajelor, reparațiile acestora se vor face periodic, conform recomandărilor firmelor producătoare pentru evitarea degajării suplimentare de noxe în timpul funcționării;
- alimentarea cu combustibili, schimbul de ulei și reparațiile curente se vor efectua numai pe platformele special amenajate, la organizarea de șantier ale societății.;
- se vor lua măsuri în ceea ce privește diminuarea concentrațiilor de pulberi în atmosferă, în principal pe drumurile utilizate pentru transportul producție miniere - prin umectarea drumurilor tehnologice și limitarea vitezei autobasculantelor.

Odată cu sistarea lucrărilor, impactul asupra aerului va fi mult redus în perioada executării lucrărilor de închidere și practic eliminat odată cu finalizarea lucrărilor de reconstrucție ecologică.

III. CONCLUZIILE RAPORTULUI PRIVIND IMPACTUL ASUPRA MEDIULUI MĂSURI PENTRU PREVENIREA, REDUCEREA ȘI, UNDE ESTE POSIBIL, COMPENSAREA EFECTELOR NEGATIVE SEMNIFICATIVE ASUPRA MEDIULUI:

- a) **măsuri în timpul realizării proiectului, exploatării și măsuri pentru închidere/demolare/dezafectare, pe factori de mediu și efectul implementării acestora:**

Pentru limitarea impactului pe care această activitatea îl va avea asupra mediului înconjurător și a populației din zonă, se impune respectarea următoarelor măsuri:

- respectarea tehnologiilor de lucru prezentate în proiectul propus, pentru care se solicită acordul de mediu;
- întreținerea și repararea periodică a utilajelor și a mijloacelor de transport care vor deservi șantierul, pentru a diminua nivelul de emisii în atmosferă și nivelul de zgomot;
- determinarea periodică a cantităților de pulberi rezultate în urma lucrarilor de consolidare, excavare, incarcare și de transport, iar dacă este cazul, aplicarea unor măsuri de diminuare a cantităților de praf eliberate în atmosferă;
- determinarea periodică a nivelului emisiilor de gaze de eșapament al utilajelor destinate implementării proiectului, iar în cazul în care nivelul de nivelul acestora îl depășește pe cel maxim admis, se va lua măsura înlocuirii lor sau montarea unor echipamente de reducere a nivelului emisiilor poluante;
- determinarea periodică a nivelului de zgomot, iar în cazul în care nivelul de zgomot îl depășește pe cel maxim admis, montarea unor echipamente de reducere a zgomotului;
- dotarea permanentă a punctului de lucru cu recipiente adecvați depozitării deșeurilor menajere;



AGENȚIA PENTRU PROTECȚIA MEDIULUI GORJ

Str. Unirii, nr. 76, Târgu Jiu, Gorj, Cod 210143

E-mail: office@apmgj.anpm.ro; Tel. 0253-215384; Fax 0253-212892

Operator de date cu caracter personal, conform Regulamentului (UE) 2016/679



► FACTOR DE MEDIU: APA

Conform Avizului de Gospodărire a Apelor nr.85/03.10.2022 emis de ANAR-ABA Jiu trebuie să respectați următoarele condiții impuse:

- Dacă se modifică prevederile prezentului aviz sau se vor executa lucrări suplimentare față de cele avizate, se va solicita aviz modificator, conform Ordinului MAP nr.828/2019;
- Lucrarile se vor executa numai pe terenuri reglementate din punct de vedere juridic;
- Prezentul aviz nu se referă la rezistența și stabilitatea lucrarilor și nu exclude obligativitatea solicitării și obținerii și a celorlalte avize și acorduri legale;
- Să aducă la cunoștința ABA Jiu data începerii lucrarilor cu 10 zile înainte de aceasta și să informeze ABA Jiu de finalizarea acestora.
- Avizul își menține valabilitatea numai pe durata valabilității Licenței de explorare și dacă au fost respectate prevederile înscrise în aviz, în caz contrar își pierde valabilitatea.

Pentru asigurarea unor condiții normale de lucru, sub aspectul protecției mediului, precum și pentru reducerea la minimum a posibilităților de poluare a acviferelor, se vor adopta următoarele măsuri:

- lucrările de exploatare experimentală a resurselor de lignit se vor realiza numai în perimetrul minier aprobat de către A.N.R.M.;
- respectarea metodei de exploatare;
- reviziile și reparațiile utilajelor se vor face periodic conform graficelor și specificațiilor tehnice la service-uri autorizate;
- alimentarea cu combustibili, schimbul de ulei și reparațiile curente se vor efectua numai în zone special amenajate în acest scop; sub rezervorul acestora se va întinde o folie din material plastic;
- gestionarea corespunzătoare a deșeurilor menajere și a materialului din descoperită conform legislației în vigoare;
- menținerea în bună stare a drumurilor de acces.

Pentru evitarea fenomenului de șiroire a apelor pluviale pe suprafețele înclinate în perioada exploatării sunt prevăzute lucrări de gospodărire a apelor.

Astfel, pentru protecția viitoarei microcariere, precum și pentru minimizarea impactului asupra apelor, se va executa o rețea de rigole pentru managementul apelor pluviale ce vor asigura curgerea naturală a apelor neafectate de activitatea de exploatare. Totodată pentru apele pluviale care vor cădea în ampriza microcarierei se va realiza o rigolă la baza taluzului, iar în cota cea mai joasă a vetrei carierei va fi amplasat un decantor, utilizat pentru decantarea apelor înainte de a fi evacuate pe valea naturală existentă.

În cadrul zonei propuse pentru amplasarea microcarierei experimentale există două bălți de dimensiuni reduse, apărute în urma scurgerii de pe versant a apei pluviale. Astfel, înainte de începerea lucrarilor se vor realiza lucrări de drenare a acestora, urmând să fie realizate lucrări specifice, apa urmând să fie dirijată pe traseul natural al terenului.

Pentru protecția viitoarei microcariere, precum și pentru evacuarea cât mai rapidă a apelor, în condițiile unor precipitații maxime, au fost proiectate următoarele lucrări cu caracter temporar:

- Rigole pentru colectarea apelor pluviale ce se scurg pe taluzurile carierei. Rigolele vor fi executate pe vatra carierei, la baza taluzului. Acestea vor colecta și evacua apele într-un decantor, va fi executat pe vatra carierei, la cota minimă a vetrei, conform planului de situație. Decantorul va avea următoarele caracteristici: Lungime: 4 m; Lățime: 3,5 m; Adâncime: 2 m; Volum: 28 m³;
- Rigolă pentru colectarea apelor pluviale de pe suprafețele situate în amonte de amplasamentul carierei proiectate. Aceasta va fi amplasată conform planului de situație și va avea o lungime de 800 m. Apele captate de această rigolă vor fi evacuate gravitațional pe traseul natural al terenului, spre valea Leurda.

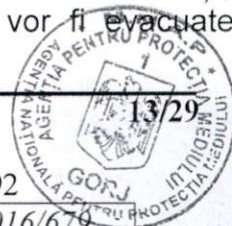


AGENȚIA PENTRU PROTECȚIA MEDIULUI GORJ

Str. Unirii, nr. 76, Târgu Jiu, Gorj, Cod 210143

E-mail: office@apmgj.anpm.ro; Tel. 0253-215384; Fax 0253-212892

Operator de date cu caracter personal, conform Regulamentului (UE) 2016/679



Execuția de lucrări de gospodărire a apelor pe perioada operațională, este necesară deoarece în perioadele cu precipitații abundente acestea pot conduce la apariția unor procese geodinamice, ce pot afecta stabilitatea și morfologia terenurilor din zonă.

► FACTOR DE MEDIU: AER

Pentru majoritatea surselor de poluare asociate activității de exploatare experimentală nu se poate pune problema unor instalații de captare - epurare - evacuare în atmosferă a aerului impurificat, deoarece acestea sunt surse libere deschise și au alte particularități decât sursele aferente altor activități industriale sau asemănătoare.

Pentru asigurarea unor condiții normale de lucru, sub aspectul protecției mediului, precum și pentru reducerea la minim a efectelor agenților poluanți asupra mediului, sunt necesare a fi întreprinse o serie de acțiuni precum:

- umectarea drumurilor tehnologice de transport ori de câte ori situația o impune, funcție de frecvența traficului, condițiile atmosferice etc.;
- întreținerea și repararea periodică a utilajelor, conform recomandărilor firmelor producătoare, în vederea funcționării la parametri normali, pentru a se evita degajarea suplimentară de noxe;
- folosirea îndeosebi a utilajelor dotate cu motoare cu catalizator.
- circulația auto se va face numai pe drumurile existente fără a se produce pierderi de material pe carosabil;
- se vor lua măsuri stricte pentru diminuarea concentrațiilor de pulberi în atmosferă, în principal pe drumurile utilizate pentru transportul producție miniere - prin umectarea drumurilor tehnologice și limitarea vitezei autobasculantelor.

Debitul masic de pulberi totale emise va fi mai mic decât prevederile Legii nr. 104/15.06.2011 privind calitatea aerului înconjurător, iar emisiile se vor încadra în prevederile legislației în vigoare.

Emisiile de pulberi în traficul rutier pe drumurile tehnologice balastate pentru transportul masei miniere sunt estimate sub normele prevăzute de legislația în vigoare.

Afectarea calității aerului va fi de mică amploare, în limite acceptabile și se va resimți numai în perimetrul microcarierii, în zona de execuție a lucrărilor de exploatare experimentală.

Odată cu sistarea lucrărilor, impactul asupra aerului va fi mult redus și practic eliminat odată cu finalizarea lucrărilor de refacere a mediului.

► FACTOR DE MEDIU: SOL-SUBSOL

Cantitățile de sol vegetal excavate în timpul investiției vor fi depozitate temporar și folosite ulterior exclusiv pentru lucrările de reconstrucție ecologică.

Pentru limitarea poluării accidentale cu produse petroliere, reparațiile și reviziile utilajelor se vor face la sediul societății.

Deșeurile solide rezultate din activitate vor fi colectate și transportate în afara perimetrului, de către firme specializate. Prin măsurile de refacere a mediului preconizate, efectele asupra solului vor fi mult diminuate.

În timpul și la finalul lucrărilor de exploatare experimentală sunt programate lucrări de reconstrucție ecologică constând în acoperirea cu sol vegetal în așa fel încât suprafețele afectate să se încadreze în ambientul natural al zonei. Alte măsuri pentru diminuarea impactului asupra solului și subsolului:

Pentru diminuarea impactului asupra solului și subsolului se vor lua următoarele măsuri:

- ⇒ lucrările de exploatare experimentală a resurselor de lignit se vor realiza numai în perimetrul minier aprobat de către A.N.R.M.;
- ⇒ nu se vor face depozite de lignit în zona perimetrului de explorare mai mari decât posibilitatea zilnică de transport;
- ⇒ respectarea metodei de exploatare experimentală aprobată prin Proiectul Tehnic;
- ⇒ excavarea rocilor sterile din coperta zăcământului se va face selectiv în două subtrepte, fiind excavat separat solul vegetal;



AGENȚIA PENTRU PROTECȚIA MEDIULUI GORJ

Str. Unirii, nr. 76, Târgu Jiu, Gorj, Cod 210143

E-mail: office@apmgj.anpm.ro; Tel. 0253-215384; Fax 0253-212892

Operator de date cu caracter personal, conform Regulamentului (UE) 2016/679



- ⇒ depozitarea temporară a rocilor sterile se va face pe două amplasamente situate în nordul vestul perimetrului, în exteriorul acestuia, un amplasament pentru solul vegetal și unul pentru rocile sterile, pe terenuri aflate în proprietatea S.C. ENERGOCARB SERV S.R.L.;
- ⇒ după exploatarea integrală a resurselor de lignit, rocile sterile vor fi utilizate la realizarea lucrărilor de refacere a mediului;
- ⇒ la alimentarea utilajelor se va efectua la stațiile de alimentare cu combustibil, iar reviziile și reparațiile capitale se vor executa la sediul unității;
- ⇒ se va evita poluarea solului cu produse petroliere (carburanți, uleiuri);
- ⇒ îndepărtarea imediată a solului contaminat și a produselor petroliere scurse accidental de la utilajele în exploatare prin folosirea de materiale absorbante;
- ⇒ deșeurile reciclabile se vor colecta și valorifica conform prevederilor O.U.G. nr. 92/2021, H.G. 856/2002, H.G. 170/2004 și H.G. 1132/2008.

Pentru limitarea poluării accidentale cu produse petroliere, la alimentarea utilajelor, sub rezervorul acestora se va întinde o folie din material plastic, iar reviziile și reparațiile capitale se vor executa la service-uri autorizate.

După terminarea lucrărilor de exploatare experimentală, la reintegrarea în mediul natural al amplasamentului vor fi avute în vedere următoarele:

- reprofilarea taluzelor;
- depunere rambleu pe vatră și compactare;
- nivelarea suprafeței vetrei și bermelor;
- acoperirea cu sol vegetal;
- înierbarea suprafețelor;
- udarea suprafețelor;
- reabilitarea drumurilor de acces;
- îndepărtarea tuturor deșeurilor de pe amplasament.

Prin măsurile de refacere a mediului care se vor desfășura în timpul și la finele perioadei de exploatare experimentală, efectele asupra solului vor fi mult diminuate, la finalul lucrărilor fiind programate lucrări de reconstrucție ecologică constând în acoperirea cu sol vegetal și revegetalizarea acestora; suprafețele afectate se vor încadra total în mediul natural al zonei.

Lucrările executate în cadrul obiectivului vor induce un impact negativ nesemnificativ asupra parametrilor solului, respectiv se estimează faptul că activitatea în cadrul perimetrului Valea lui Cuțui, se va face cu menținerea acestor parametri în limitele impuse prin Ordinul 756/1997 (ordin pentru aprobarea Reglementării privind evaluarea poluării mediului).

► BIODIVERSITATE / ARII NATURALE:

Pentru diminuarea impactului asupra biodiversității din zonă, titularul activității va avea în vedere următoarele măsuri:

- lucrările de exploatare experimentală a lignitului se vor realiza numai în perimetrul aprobat de către A.N.R.M.;
- utilizarea drumului de exploatare existent care se află într-o stare bună de întreținere;
- respectarea metodei de exploatare;
- diminuarea concentrațiilor de pulberi în atmosferă, în principal pe drumurile utilizate pentru transportul producției;
- folosirea utilajelor în limita timpilor de funcționare necesari pentru activitatea proiectată;
- utilizarea de echipamente și autobasculante performante, care să nu producă un impact semnificativ asupra mediului prin noxele emise;



AGENȚIA PENTRU PROTECȚIA MEDIULUI GORJ

Str. Unirii, nr. 76, Târgu Jiu, Gorj, Cod 210143

E-mail: office@apmgj.anpm.ro; Tel. 0253-215384; Fax 0253-212892

Operator de date cu caracter personal, conform Regulamentului (UE) 2016/679



- excavarea rocilor sterile din coperta zăcământului se va face selectiv, în două subtrepte, fiind excavat separat solul vegetal;
- depozitarea temporară a rocilor sterile se va face pe două amplasamente situate în nordul vestul perimetrului, în exteriorul acestuia, un amplasament pentru solul vegetal și unul pentru rocile sterile, pe terenuri aflate în proprietatea S.C. ENERGOCARB SERV S.R.L.;
- după exploatarea integrală a resurselor de lignit, rocile sterile vor fi utilizate la realizarea lucrărilor de refacere a mediului;
- amenajarea depozitului de sol vegetal pentru depozitarea temporară a acestuia, în vederea utilizării acestuia la ecologizare;
- managementul deșeurilor rezultate prin implementarea proiectului;
- transportul materialului excavat pentru valorificare conform proiectului propus;
- implementarea proiectului conform legislației care reglementează această categorie de activități economice, cu respectarea tehnologiei care permite menținerea parametrilor factorilor de mediu și a biodiversității în limite admisibile;
- realizarea programelor de reconstrucție ecologică.

Măsurile din studiu vor fi preluate de conducerea societății în vederea aplicării și utilizării celor mai bune tehnici disponibile care să asigure un nivel minim de zgomot, vibrații și praf, astfel că efectele asupra terenurilor învecinate și în special asupra biodiversității din zonele perimetrice să fie excluse.

Se recomandă monitorizarea pulberilor în suspensie și a nivelului de zgomot la limita perimetrului propus, astfel încât societatea să ia măsurile tehnice corespunzătoare pentru diminuarea și reducerea oricărui tip de poluare sau de efecte asupra biodiversității din zonele învecinate.

► PEISAJ:

Măsurile ce vor fi luate în perioada de exploatare a microcarrierei experimentale pentru diminuarea impactului asupra peisajului:

- lucrările de exploatare experimentală a lignitului se vor realiza numai în perimetrul aprobat de către A.N.R.M.;
- respectarea cu strictețe a tuturor proiectelor tehnice aprobate, a tehnologiilor autorizate și a reglementărilor în vigoare pentru toate activitățile proiectului;
- menținerea trăsăturilor de continuitate a formei terenului ori de câte ori va fi posibil și minimizarea schimbărilor topografice ori de câte ori va fi posibil;
- menținerea vegetației existente ori de câte ori va fi posibil;
- plantarea de specii indigene în grupuri mixte care să imite peisajul natural și să mascheze activitățile de exploatare;
- organizarea sistemelor de spații verzi în interiorul perimetrului va fi făcută astfel încât să se realizeze continuitatea cu peisajul natural în care nu se intervine decât pentru operațiuni de igienizare a pădurilor;

Beneficiarul va implementa măsuri de reducere a impactului în toate perioadele de implementare a investiției: în etapa de pregătire și de construcție, în etapa operațională și în etapa de închidere a activității, care vor urmări protecția tuturor factorilor de mediu, inclusiv a peisajului.

Prin protecția factorilor de mediu abiotici și implicit a celor biotici, ca urmare a tehnologiei performante folosite, se vor asigura condiții pentru ca impactul produs (direct, indirect, cumulativ, rezidual etc.) în orice etapă de implementare a proiectului să aibă o valoare nesemnificativă.

► ASEZARILE UMANE:



AGENȚIA PENTRU PROTECȚIA MEDIULUI GORJ

Str. Unirii, nr. 76, Târgu Jiu, Gorj, Cod 210143

E-mail: office@apmgj.anpm.ro; Tel. 0253-215384; Fax 0253-212892

Operator de date cu caracter personal, conform Regulamentului (UE) 2016/679



Ordonanța de Urgență nr. 195/2005 privind protecția mediului, aprobată prin Legea nr. 265/2006, cu modificările și completările ulterioare, stipulează obligativitatea respectării principiilor ecologice în procesul de dezvoltare social-economică, pentru asigurarea unui mediu de viață sănătos pentru populație.

Amplasarea lucrărilor de exploatare din perimetrul microcarrierei experimentale trebuie să se realizeze fără a prejudicia în vreun fel salubritatea, ambientul, spațiile de odihnă, tratament și recreere, starea de sănătate și confort ale populației.

În acest sens, este necesar a fi respectate următoarele măsuri:

- lucrările de exploatare experimentală a lignitului se vor realiza numai în perimetrul aprobat de către A.N.R.M.;
- respectarea metodei de exploatare;
- diminuarea concentrațiilor de pulberi în atmosferă, în principal pe drumurile utilizate pentru transportul producției;
- reducerea poluării fonice prin măsuri tehnico-organizatorice;
- folosirea utilajelor în limita timpilor de funcționare necesari pentru activitatea proiectată;
- orientarea fronturilor de lucru, astfel încât zgomotele și vibrațiile produse în timpul activității de exploatare experimentală să se resimtă în limitele admise;
- utilizarea de echipamente și autobasculante performante, care să nu producă un impact semnificativ asupra mediului prin noxele emise;
- excavarea rocilor sterile din coperta zăcământului se va face selectiv, în două subtrepte, fiind excavat separat solul vegetal;
- depozitarea temporară a rocilor sterile se va face pe două amplasamente situate în nordul vestul perimetrului, în exteriorul acestuia, un amplasament pentru solul vegetal și unul pentru rocile sterile, pe terenuri aflate în proprietatea S.C. ENERGOCARB SERV S.R.L.;
- după exploatarea integrală a resurselor de lignit, rocile sterile vor fi utilizate la realizarea lucrărilor de refacere a mediului;
- amenajarea depozitului de sol vegetal pentru depozitarea temporară a acestuia, în vederea utilizării acestuia pentru reconstrucția ecologică a terenurilor afectate, la încetarea activității;
- menținerea în bună stare a drumurilor de acces;
- gestionarea corespunzătoare a materialului din descopertă și a deșeurilor menajere;
- controlul emisiilor de gaze de combustie de la motoarele termice și menținerea mașinilor și utilajelor în cadrul parametrilor prevăzuți de fabricant și utilizarea în principal a mașinilor echipate cu dispozitive cu catalizator;
- monitorizarea pulberilor în suspensie la limita perimetrului de explorare, astfel încât societatea să ia măsurile tehnice corespunzătoare pentru diminuarea și reducerea oricărui tip de poluare sau de efecte asupra mediului din zonele învecinate;
- pentru cazul în care nivelul de zgomot la limita perimetrului, stabilit prin măsurători, depășește normele legale în vigoare și zgomotele produse vor afecta locuitorii din zonă, activitatea va fi sistată, reluarea acesteia urmând a se face după montarea unor ecrane antifonice alcătuite din panouri detașabile, construite din structuri metalice ușoare cu umplutură de materiale fonic izolante (spumă poliuretanică).

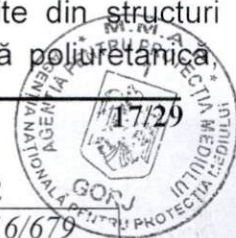


AGENȚIA PENTRU PROTECȚIA MEDIULUI GORJ

Str. Unirii, nr. 76, Târgu Jiu, Gorj, Cod 210143

E-mail: office@apmgj.anpm.ro; Tel. 0253-215384; Fax 0253-212892

Operator de date cu caracter personal, conform Regulamentului (UE) 2016/679



- vată de sticlă, etc.), amplasate în vecinătatea zonelor maxime de emisii, pe direcția sursă-receptor;
- realizarea programelor de reconstrucție ecologică.

6.2 Plan de măsuri pentru diminuarea impactului asupra mediului

Se vor implementa măsuri de reducere a impactului care vor fi adaptate în funcție de informațiile obținute după analiza programului de monitorizare din primii doi ani, în funcție de etapa de implementare a proiectului:

- ✓ în perioada de construcție;
- ✓ în perioada operațională astfel încât să se poată obține informațiile necesare pentru diminuarea potențialului impact al activității.

Plan de monitorizare a factorilor de mediu

Tabelul nr. 5

Factor de mediu	Măsuri implementate pentru reducerea impactului	Ținte cuantificabile	Termene de implementare și monitorizare
Apa	- Planul de gospodărire a apei - Planul pentru situații de urgență și poluări accidentale	Analiza calității apelor	Anual, începând cu primul an de implementare a proiectului
Aerul	- Planul de management în perioada de deschidere, operare, închidere și postînchidere	- Monitorizarea calității aerului: - Pulberi sedimentabile, - Pulberi în suspensie: PM _{2,5} , PM ₁₀	Anual, începând cu primul an de implementare a proiectului
Zgomotul și vibrațiile	- Planul de management pentru zgomot și vibrații	- Măsurători asupra nivelului de zgomot și vibrații	Anual, începând cu primul an de implementare a proiectului
Sănătatea	Planuri de management social și de mediu	- Indicatori specifici pentru calitatea factorilor de mediu (apă, aer, zgomot, vibrații, sol)	Anual, începând cu primul an de implementare a proiectului
Infrastructura rutieră	- Lucrări de întreținere curentă a infrastructurii rutiere	- Indicatori cu privire la starea drumurilor - Proceduri standard pentru prevenirea accidentelor și cu privire la transportul materialelor	Anual, începând cu primul an de implementare a proiectului
Peisajul	- Resolificarea zonelor pentru reducerea impactului asupra peisajului în etapele de deschidere, de operare și de închidere	- Tipuri și număr de acțiuni pentru diminuarea impactului asupra peisajului în etapele de deschidere, operare și dezafectare - Tipuri și număr de acțiuni pentru refacerea mediului în etapa de închidere	Anual, începând cu primul an de implementare a proiectului
Solul/subsolul	- Limitarea strictă a suprafețelor decopertate și a celor de depozitare	- Indicatori specifici pentru starea terenurilor și pentru	Anual, începând cu primul an de



AGENȚIA PENTRU PROTECȚIA MEDIULUI GORJ

Str. Unirii, nr. 76, Târgu Jiu, Gorj, Cod 210143

E-mail: office@apmgj.anpm.ro; Tel. 0253-215384; Fax 0253-212892

Operator de date cu caracter personal, conform Regulamentului (UE) 2016/679



Factor de mediu	Măsurile implementate pentru reducerea impactului	Ținte cuantificabile	Termene de implementare și monitorizare
	- Planul de control asupra eroziunii solului - Planul de management al deșeurilor	calitatea solului	implementare a proiectului
Factorii climatici	Utilizarea echipamentelor dotate cu motoare termice cu consumuri reduse de carburanți	- Înregistrarea emisiilor pe tipuri de surse	Annual, începând cu primul an de implementare a proiectului

Plan de monitorizare a biodiversității

Tabelul nr.6

Monitorizare nr. exemplare/specii din zona de amplasare a investiției/faza de implementare investiție	Criterii de monitorizare	Perioada de monitorizare
Monitorizare floră și faună în faza de exploatare	Identificarea speciilor; Analiza modificării densității și a distribuției populațiilor/exemplarelor; Adaptarea lucrărilor de exploatare pentru protecția biodiversității	Semestrial, în perioada de exploatare; 1 specialist
Monitorizare floră și faună în perioada de refacerea a mediului	Analiza modificării densității și a distribuției populațiilor/exemplarelor;	În primul an; 1 specialist

Monitorizarea etapelor derulării investiției/responsabilități

Tabelul nr. 7

Măsura	Perioada	Responsabil	Observații
Controlul depozitării materialelor, a deșeurilor, a uleiurilor uzate și a resturilor de carburant	Pe toată perioada de exploatare și de operare a investiției	Beneficiar – persoana desemnată	Se vor monitoriza lunar perioadele de aprovizionare, de preluare a deșeurilor
Controlul calității apelor	Pe toată perioada de exploatare și de operare a investiției	Beneficiar	Se vor monitoriza lucrările de gestionare a apelor pluviale colectate și evacuate din amplasament
Controlul parametrilor de funcționare a utilajelor pentru evitarea producerii zgomotelor și a vibrațiilor	Pe perioada de exploatare	Beneficiar	Se va monitoriza nivelul de zgomot și vibrații (buletine de analiză emise de o societate/instituție avizată)
Refacerea ecologică a terenurilor libere, plantarea unor specii de plante caracteristice zonei	La finalul activității	Beneficiar	Se vor utiliza specii de plante care sunt caracteristice zonei

b) măsuri de reducere sau eliminare a impactului asupra ariei naturale protejate de interes comunitar, condițiile și modul/calendarul de implementare a acestora:

Proiectul propus nu intră sub incidența art. 28 din OUG 57/2007 privind regimul ariilor naturale protejate, conservarea habitatelor naturale, a florei și faunei sălbatice, aprobată cu modificări și completări prin Legea nr. 49/2011, cu modificările și completările ulterioare, nu

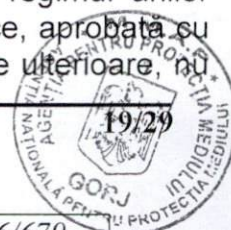


AGENȚIA PENTRU PROTECȚIA MEDIULUI GORJ

Str. Unirii, nr. 76, Târgu Jiu, Gorj, Cod 210143

E-mail: office@apmgi.anpm.ro; Tel. 0253-215384; Fax 0253-212892

Operator de date cu caracter personal, conform Regulamentului (UE) 2016/679



se suprapune peste nici o zonă în care au fost instituite Situri de Importanță Comunitară (SCI) sau Aree Speciale de Protecție Avifaunistică (SPA).

Zona în care se vor desfășura lucrările de exploatare experimentală este situată la o distanță de 6,13 km față de Geoparcul Platoul Mehedinți ROSAC 0198 și 10,13 km față de cea mai apropiată limită a sitului de importanță comunitară ROSAC0366 - Râul Motru.

- c) **măsurile compensatorii aprobate/acceptate de autoritatea competentă pentru protecția mediului, condițiile și modul/calendarul de implementare a acestora: Nu este cazul.**
- d) **măsurile și condițiile de protecție a mediului care trebuie respectate pe întreaga durată a desfășurării proiectului:**
- lucrările de exploatare experimentală a resurselor de lignit se vor realiza numai în perimetrul minier aprobat de către A.N.R.M.;
 - alegerea unor echipamente de muncă adecvate care să emită cel mai mic nivel de zgomot posibil;
 - reducerea poluării fonice prin măsuri tehnico-organizatorice;
 - orientarea fronturilor de lucru, astfel încât zgomotele și vibrațiile produse în timpul activității de exploatare să se resimtă în limitele admise;
 - utilizarea de utilaje și autobasculante performante, care să nu producă un impact semnificativ asupra mediului, cu respectarea graficului de reparații și revizii tehnice;

Indicatori reglementați (concentrații, debite masice, nivel de zgomot):

- AER – pulberi sedimentabile conform STAS 12574/1987 Aer din zonele protejate – Condiții de calitate –concentrații maxim admise la indicatorul pulberi sedimentabile – 17 g/mp/lună. Metoda de analiză conform STAS 10195/1995.
- SOL – conform Ordin 756/1997.
- ZGOMOT – conform SR 10009/2017 privind Acustică. Limite admisibile ale nivelului de zgomot din mediul ambiant – nivel de zgomot echivalent admis la limita spațiului funcțional – măsurat conform SR ISO 96/2-2008 - 65 dB(A) Acustică – Măsurarea și evaluarea zgomotului ambiant partea a II a: Determinarea nivelului de zgomot din mediul ambiant.

Activitatea desfășurată pe amplasament nu trebuie să conducă la o deteriorare a calității aerului prin depășirea valorilor limită stabilite prin Legea 104/2011 privind aerul înconjurător, la indicatorii de calitate specifici. Totodată se impune respectarea prevederilor STAS 12574/1987 Aer din zonele protejate – Condiții de calitate –concentrații maxim admise.

Valoarea admisă a zgomotului la limita incintei industriale nu va depăși nivelul de presiune acustică continuu echivalent ponderat A: LAeqT 65 dB(A), conform SR 10009/2017 – Acustica – Limite admisibile ale nivelului de zgomot din mediul ambiant.

La receptorii protejați, limita admisă la limita proprietății aplicabilă zgomotului datorat activității desfășurate pe amplasamentele autorizate, conform SR 10009/2017 –Acustica – Limite admisibile ale nivelului de zgomot din mediul ambiant, va fi:

- 60 dB(A), în cazul în care proprietatea respectivă include, pe lângă clădire, și un teren în jurul clădirii cu destinație de curte.

- e) - 50 dB(A), în cazul în care proprietatea respectivă include, pe lângă clădire, și un teren în jurul clădirii cu destinație de curte, fațada cea mai expusă fiind poziționată la limita proprietății.

IV. CONDIȚII CARE TREBUIE RESPECTATE:

1. În timpul realizării proiectului:

- a) **condiții de ordin tehnic cerute prin prevederile actelor normative specifice (românești sau comunitare),**
- b) **condiții de ordin tehnic care reies din raportul privind impactul asupra mediului,**
- c) **condițiile necesare a fi îndeplinite în timpul organizării de șantier.**



AGENȚIA PENTRU PROTECȚIA MEDIULUI GORJ

Str. Unirii, nr. 76, Târgu Jiu, Gorj, Cod 210143

E-mail: office@apmgj.anpm.ro; Tel. 0253-215384; Fax 0253-212892

Operator de date cu caracter personal, conform Regulamentului (UE) 2016/679



a) condiții de ordin tehnic cerute prin prevederile următoarelor acte normative specifice:

- O.U.G. nr. 195/2005 privind protecția mediului, aprobată prin Legea nr. 265/2006 cu modificările și completările ulterioare;
- Legea apelor nr. 107/1996, cu completările și modificările ulterioare;
- Ord. 119/2014 pentru aprobarea normelor de igienă privind mediul de viață al populației;
- STAS 12574-87: aer din zonele protejate. Condiții de calitate;
- OUG 95/2021 privind regimul deșeurilor, cu completările și modificările ulterioare;
- H.G. 856/2002 privind evidența gestiunii deșeurilor și pentru aprobarea listei cuprinzând deșeurile, inclusiv deșeurile periculoase;
- H.G. 235/2007 privind gestionarea uleiurilor uzate;
- Codul Silvic aprobat cu modificări și completări prin Legea nr. 46/2008, cu modificările și completările ulterioare;
- H.G. 856/2008 privind gestionarea deșeurilor din industriile extractive;
- H.G. 1132/2008 privind regimul bateriilor și acumulatorilor și al deșeurilor de baterii și acumulatori;
- Legea minelor nr. 85/2003 cu modificările și completările ulterioare;
- Ordinul comun nr. 202/2881/2348/2013 pentru aprobarea Instrucțiunilor tehnice privind aplicarea și urmărirea măsurilor stabilite în planul de refacere a mediului, în planul de gestionare a deșeurilor extractive și în proiectul tehnic de refacere a mediului, precum și modul de operare cu garanția financiară pentru refacerea mediului afectat de activitățile miniere;
- Respectarea normelor impuse prin legislația specifică din domeniul calității aerului managementului apei, managementului deșeurilor, zgomot, protecția naturii;
- Ordonanța de urgență a Guvernului nr.196/2005 privind Fondul pentru mediu cu modificările și completările ulterioare;
- Asigurarea resurselor financiare pentru lucrările de refacere a mediului rezultate din proiectele tehnice;

b) condiții de ordin tehnic care reies din raportul privind impactul asupra mediului:

- se vor lua măsuri ca pe timpul desfășurării lucrărilor să nu fie afectate terenurile limitrofe, se vor plăti despăgubirile prevăzute de actele normative în vigoare dacă este cazul ;
- activitățile de manipulare a carburanților, precum și cele de reparare sau întreținere a utilajelor se vor face numai pe platforme special amenajate;
- întreținerea și repararea periodică a utilajelor și a mijloacelor de transport, pentru a diminua nivelul de emisii în atmosferă și nivelul de zgomot;
- dotarea punctului de lucru cu recipiente standard pentru colectarea și depozitarea deșeurilor menajre;
- deșeurile reciclabile se vor depozita temporar în spații special amenajate și se vor preda firmelor autorizate;
- stropirea drumurilor de acces în perioadele secetoase;
- instruirea personalului care va activa în punctul de lucru, privind măsurile de prevenire stingere a incendiilor și măsurilor de protecție a mediului;
- asigurarea evacuării apelor provenite din precipitații prin intermediul șanțurilor de gardă perimetrare;
- respectarea tehnologiei de exploatare și a elementelor geometrice ale treptelor prevăzute prin proiect;
- se vor comunica imediat poluările accidentale la Agenția pentru Protecția Mediului Gorj și la Garda Națională de Mediu-Comisariatul Județean Gorj.

c) condițiile necesare a fi îndeplinite în timpul organizării de șantier:

Organizarea de șantier pentru realizarea proiectului va consta în:



AGENȚIA PENTRU PROTECȚIA MEDIULUI GORJ

Str. Unirii, nr. 76, Târgu Jiu, Gorj, Cod 210143

E-mail: office@apmgj.anpm.ro; Tel. 0253-215384; Fax 0253-212892

Operator de date cu caracter personal, conform Regulamentului (UE) 2016/679



- baracă pentru birou și puncte de prim ajutor;
- punct PSI dotat cu scule și stingător de incendiu;
- toaleta ecologică se va vidanja de firme specializate;
- necesarul de apă pentru consumul lucrătorilor se va asigura din comerț;
- delimitarea, amenajarea și dotarea cu recipiente a locului de depozitare a deșeurilor.

Organizarea de șantier va fi dotată cu material absorbant biodegradabil pentru curățirea eventualelor scurgeri de carburant sau ulei în vederea evitării poluării solului, pânzei freatice și a apelor de suprafață;

2. În timpul exploatării:

a) condițiile necesare a fi îndeplinite în funcție de prevederile actelor normative specifice;

- Legea minelor nr. 85/2003 cu modificările și completările ulterioare;
- Codul Silvic aprobat cu modificări și completări prin Legea nr. 46/2008, cu modificările și completările ulterioare;
- Ordinul MMSC nr. 2881/2013 comun cu Ordinul A.N.R.M. nr. 202/2013 și cu Ordinul ME nr. 2348/2013 pentru aprobarea Instrucțiunilor tehnice privind aplicarea și urmărirea măsurilor stabilite în planul de refacere a mediului, în planul de gestionare a deșeurilor extractive și în proiectul tehnic de refacere a mediului, precum și modul de operare cu garanția financiară pentru refacerea mediului afectat de activitățile miniere;
- Ordonanța de urgență a Guvernului nr.195/2005 privind protecția mediului, aprobată cu modificări și completări prin Legea nr. 265/2006, cu modificările și completările ulterioare și a normelor privind protecția mediului;
- Legea nr. 104/2011 privind calitatea aerului înconjurător;
- Valoarea admisă a zgomotului la limita incintei industriale nu va depăși nivelul de presiune acustică continuu echivalent ponderat A :LAeqT 65 dB(A), conform SR 10009/2017;
- Legea apelor nr. 107/1996 cu modificările și completările ulterioare;
- OUG 92/2021 privind regimul deșeurilor, cu modificările și completările ulterioare;
- H.G. nr.235/2007 privind gestionarea uleiurilor uzate;
- H.G. nr.1132/2008 privind regimul bateriilor și acumulatorilor și al deșeurilor de baterii și acumulatori;
- H.G. nr.856/2002 privind evidența gestiunii deșeurilor și pentru aprobarea listei cuprinzând deșeurile, inclusiv deșeurile periculoase;
- H.G. 856/2008 privind gestionarea deșeurilor din industriile extractive;
- Respectarea normelor impuse prin legislația specifică din domeniul calității aerului managementului apei, managementului deșeurilor, zgomot, protecția naturii;
- Asigurarea resurselor financiare pentru lucrările de refacere a mediului rezultate din proiectele tehnice;

b) Condițiile care reies din raportul privind impactul asupra mediului, respectiv din cerințele legislației comunitare specifice, după caz:

- Executarea lucrărilor de exploatare a rezervelor de lignit strict în perimetrul avizat de către Agenția Națională pentru Resurse Minerale și supus procedurii de evaluare a impactului ce a stat la baza emiterii prezentului acord de mediu;
- Asigurarea evacuării apelor provenite din precipitații prin intermediul șanțurilor de gardă perimetrare;
- Respectarea tehnologiei de exploatare și a elementelor geometrice ale treptelor prevăzute prin proiect la fronturile de lucru și fronturile de haldare ;
- La eliberarea suprafețelor de sarcini tehnologice se vor asigura condițiile cu privire la obligația realizării lucrărilor de reconstrucție ecologică;



AGENȚIA PENTRU PROTECȚIA MEDIULUI GORJ

Str. Unirii, nr. 76, Târgu Jiu, Gorj, Cod 210143

E-mail: office@apmgj.anpm.ro; Tel. 0253-215384; Fax 0253-212892

Operator de date cu caracter personal, conform Regulamentului (UE) 2016/679



- Eșalonarea lucrărilor de reconstrucție ecologică pentru întreaga suprafață aptă de renaturare și redare în circuitul productiv; lucrările de redare în circuit economic a terenurilor după terminarea lucrărilor de exploatare a lignitului se vor realiza în baza unui proiect tehnico-economic și a unor studii elaborate de firme de specialitate prin remodelarea terenului și amenajare;
- Activitățile de manipulare a carburanților, precum și cele de reparare sau întreținere a utilajelor se vor face numai pe platforme special amenajate;
- Dotarea punctului de lucru cu recipiente standard pentru colectarea și depozitarea deșeurilor menajere;
- Deșeurile reciclabile se vor depozita temporar în spații special amenajate și se vor preda firmelor autorizate;
- Stropirea drumurilor de acces în perioadele secetoase;
- Instruirea personalului care va activa în punctul de lucru privind măsurile de prevenire și stingere a incendiilor și măsurilor de protecție a mediului;
- Se vor limita vibrațiile produse de funcționarea utilajelor din haldă la un nivel nepericulos pentru stabilitatea taluzurilor;
- Circulația utilajelor numai pe traseele și căile special amenajate, pentru evitarea afectării unor suprafețe suplimentare de teren;

c) Pentru instalațiile care intră sub incidența legislației privind prevenirea și controlul integrat al poluării:

Proiectul nu intră sub incidența legislației privind prevenirea și controlul integrat al poluării.

d) Respectarea normelor impuse prin legislația specifică din domeniul calității aerului, managementul apei, managementul deșeurilor, zgomot, protecția naturii;

- emisii de poluanți în aer:
- conform STAS 12574-87, concentrația maximă admisibilă a pulberilor sedimentabile nu va depăși valoarea de 17 mg/m²/lună;
- noxe - generate de arderea carburanților în motoarele utilajelor și mijloacelor de transport: oxizi de azot (NO₂), compuși organici volatili (COV), oxid de carbon (CO), oxizi de sulf (SO₂), pulberi
- zgomotul – generat de motoarele utilajelor și ale mijloacelor de transport. Nivelul maxim admis la limita incintei carierei va fi de 65 dB.
- deșeuri generate în timpul exploatării: deșeuri menajere, deșeuri metalice feroase și neferoase, acumulatori auto uzați, deșeuri de cauciuc, uleiuri uzate, ambalaje. Deșeurile se vor stoca în mod corespunzător, pe tipuri de deșeuri (se interzice amestecarea lor) și se vor preda periodic, firmelor autorizate pentru colectare-valorificare-eliminare.

3. În timpul închiderii, dezafectării, refacerii mediului și postînchidere

a) Condiții necesare a fi îndeplinite la închidere/dezafectare/demolare:

- La încetarea activității, după epuizarea zăcămintului de lignit, beneficiarul va actualiza Planul de refacere a mediului, în baza căruia se va reactualiza Proiectul tehnic de refacere a mediului impus de Legea 85/2003 (Legea minelor) cu completările și modificările ulterioare. Soluțiile tehnice propuse, se vor analiza și aviza de către A.N.R.M. București și A.P.M. Gorj.
- Asigurarea resurselor financiare pentru lucrările de refacere a mediului rezultate din proiectele tehnice;

b) condiții pentru refacerea stării inițiale/reabilitare în vederea utilizării ulterioare a terenului;

Lucrări miniere de închidere



AGENȚIA PENTRU PROTECȚIA MEDIULUI GORJ

Str. Unirii, nr. 76, Târgu Jiu, Gorj, Cod 210143

E-mail: office@apmgj.anpm.ro; Tel. 0253-215384; Fax 0253-212892

Operator de date cu caracter personal, conform Regulamentului (UE) 2016/679



Potrivit tehnologiei miniere de închidere și ecologizare sunt prevăzute următoarele tipuri de lucrări pentru întreaga suprafață a perimetrului minier, conform licenței de exploatare:

- lucrări pentru recuperarea materialelor, utilajelor, instalațiilor, mijloacelor de transport și a celorlalte mijloace fixe ce pot fi recuperate;
- lucrări pentru demontarea instalațiilor de alimentare cu energie electrică;
- dezafectare construcții;
- lucrări de ecologizare;

ETAPA I – AMENAJAREA TEHNICO MINIERĂ, în cadrul căreia se realizează:

Amenajarea unui cadru geomorfologic funcțional prin:

- amenajarea formelor de relief proiectate în cadrul reliefului antropic;
- racordul cu relieful natural și cu obiectivele ce urmează a se amenaja;
- lucrări cu aspect de hidrologie.

Asigurarea condițiilor pedologice pentru dezvoltarea biodiversității

Etapa a II-a – RECULTIVAREA BIOLOGICĂ, în care se realizează:

Ameliorarea mediului edafic nou creat prin lucrări pedoameliorative și fertilizare anuală conform planului de fertilizare;

Recultivarea cu specii ce se pretează mediului edafic nou creat și lucrări de întreținere cu o durată de:

- 3 ani pentru modul de folosință agricol;
- 5 ani pentru modul de folosință silvic.

Alte condiții :

- Respectarea recomandărilor prevăzute în Raportul privind impactul asupra mediului în privința lucrărilor de refacere a mediului la terminarea activității ;

Conform Avizului de Gospodărire a Apelor nr.85/03.10.2022 emis de ANAR-ABA Jiu trebuie să respectați următoarele condiții impuse:

- Dacă se modifică prevederile prezentului aviz sau se vor executa lucrări suplimentare față de cele avizate, se va solicita aviz modificator, conform Ordinului MAP nr.828/2019;
- Lucrarile se vor executa numai pe terenuri reglementate din punct de vedere juridic;
- Prezentul aviz nu se referă la rezistența și stabilitatea lucrărilor și nu exclude obligativitatea solicitării și obținerii și a celorlalte avize și acorduri legale;
- Sa aducă la cunoștința ABA Jiu data începerii lucrărilor cu 10 zile înainte de aceasta și să informeze ABA Jiu de finalizarea acestora.
- Avizul își menține valabilitatea numai pe durata valabilității Licenței de explorare și dacă au fost respectate prevederile înscrise în aviz, în caz contrar își pierde valabilitatea.

Respectarea condițiilor prevăzute în avizele solicitate pentru obținerea autorizației de construire ;

- Respectarea obligațiilor de mediu pentru încetarea activității, emise de către A.P.M. Gorj;
- Se va notifica Agenția pentru Protecția Mediului privind orice modificare semnificativă a proiectului ce a stat la baza emiterii prezentului acord de mediu.
- Conform art.49, alin. 3-4 din Ordinul MMP/MAI/MADR/MDRT nr. 135/76/84/1284 din 2010 pentru aprobarea metodologiei de aplicare a evaluării impactului asupra mediului pentru proiecte publice și private, la finalizarea proiectului veți notifica autoritatea competentă pentru protecția mediului în vederea efectuării unui control de specialitate pentru verificarea respectării prevederilor acordului de mediu.
- Procesul verbal întocmit se va anexa și va face parte integrantă din procesul –verbal de recepție la terminarea lucrărilor
- Se vor comunica imediat poluările accidentale la A.P.M. Gorj cu sediul în municipiul Tg.Jiu, strada Unirii, nr.76, cod 210143, tel. 0253 –215384, fax 0253 –212892, e-mail : office@apmgj.anpm.ro



AGENȚIA PENTRU PROTECȚIA MEDIULUI GORJ

Str. Unirii, nr. 76, Târgu Jiu, Gorj, Cod 210143

E-mail: office@apmgj.anpm.ro; Tel. 0253-215384; Fax 0253-212892

Operator de date cu caracter personal, conform Regulamentului (UE) 2016/679



V. INFORMAȚII CU PRIVIRE LA PROCESUL DE CONSULTARE A AUTORITĂȚILOR CU RESPONSABILITĂȚI ÎN DOMENIUL PROTECȚIEI MEDIULUI –AUTORITĂȚILE AU PARTICIPAT LA ȘEDINȚELE COMISIEI DE ANALIZĂ TEHNICĂ.

Proiectul propus a fost supus analizei membrilor CAT în ședința din :

- 26.07.2022 - etapa de încadrare,
- 08.11.2022- analiză calitate raport și luare decizie emitere

Pentru fiecare etapă din procedură au fost solicitate și primite punctele de vedere ale membrilor CAT.

VI. INFORMAȚII CU PRIVIRE LA PROCESUL DE PARTICIPARE A PUBLICULUI ÎN PROCEDURA DERULATĂ:

• când și cum a fost informat publicul, pe etape ale procedurii derulate:

a) depunerea solicitării:

- Anunțul public privind depunerea solicitării acordului de mediu :

ziarul Impact in Gorj în data de 22.06.2022,

Primăria Motru in data de 22.06.2022,

Sediu firmă in data de 22.06.2022,

pe pagina de internet a A.P.M. Gorj 07.06.2022;

Punerea la dispoziția publicului a Memoriului de prezentare pe pagina de internet a A.P.M. Gorj în data de 07.06.2022;

b) etapa de încadrare:

Anunțul public al deciziei etapei de încadrare a proiectului:

ziarul Impact in Gorj în data de 27.07.2022,

Primăria Motru in data de 26.07.2022,,

Sediu firmă in data de 26.07.2022,

Scoala generală Leurda, in data de 26.07.2022,

Stația de autobuz Leurda in data de 26.07.2022,

pe pagina de internet a A.P.M. Gorj 30.08.2021.

Publicarea proiectului deciziei de încadrare în data de 28.07.2022

Publicarea îndrumarului privind aspectele ce trebuie tratate în Studiul de evaluare a impactului asupra mediului pe pagina de internet a A.P.M. Gorj în data de 05.09.2022.

Punerea la dispoziția publicului a Studiului de evaluare a impactului asupra mediului pe pagina de internet a A.P.M. Gorj în data de 16.09.2022.

c) dezbaterea publică:

Anunț public privind dezbaterea publică titular :

ziarul Impact in Gorj în data de 20.09.2022,

Primăria Motru in data de 19.09.2022,

Primăria Motru pe site in data de 20.09.2022,

Sediu firmă in data de 20.09.2022,

Scoala generală Leurda, in data de 20.09.2022,

Pe stâlpii LEA GJ 085924 și 086136 din Însurăței și Leurda in data de 20.09.2022,

Afișare anunt dezbatere publică pe site-ul APM Gorj în data de 16.09.2022.

d) decizia de emitere a acordului:

Anunțul Deciziei de emitere a acordului de mediu și proiect acord postate pe site-ul APM Gorj în data de 16.11.2022,

Primăria Motru in data de 16.11.2022,

Scoala generală Leurda, in data de 16.11.2022,

Pe stâlpii LEA GJ 086138 și 086151 din Leurda in data de 16.11.2022,

Pe stâlpii LEA GJ 085924 și 086137 din Insurăței in data de 16.11.2022,

Sediu firmă in data de 16.11.2022.



AGENȚIA PENTRU PROTECȚIA MEDIULUI GORJ

Str. Unirii, nr. 76, Târgu Jiu, Gorj, Cod 210143

E-mail: office@apmgi.anpm.ro; Tel. 0253-215384; Fax 0253-212892

Operator de date cu caracter personal, conform Regulamentului (UE) 2016/679



● **când și cum a participat publicul interesat la procesul decizional privind proiectul:**

Publicul interesat a fost informat și a fost consultat la fiecare etapă procedurală, prin anunțurile menționate anterior și afișarea pe site-ul APM Gorj.

Dezbaterea publică s-a desfășurat în data de 24.10.2022 și au fost înregistrate observații/comentarii/proponeri. Formularul pentru prezentarea soluțiilor de rezolvare a comentariilor/problemelor semnalate de publicul interesat a fost postat pe site-ul APM Gorj în data de 31.10.2022.

● **cum au fost luate în considerare propunerile/observațiile justificate ale publicului interesat:**

Observațiile/petițiile depuse la APM Gorj au fost trecute în Formularul pentru prezentarea soluțiilor de rezolvare a problemelor semnalate de publicul interesat și a fost transmis titularului de proiect. Formularul cu soluțiile de rezolvare a problemelor semnalate a fost afișat pe site-ul APM Gorj în data de 31.10.2022.

● **dacă s-au solicitat completări/revizuri ale raportului privind impactul asupra mediului și dacă acestea au fost puse la dispoziția publicului interesat:**

Nu au fost solicitate completări/revizuri.

VII. Concluziile consultărilor transfrontaliere- Datorită distanței până la granița cu Bulgaria (cca. 90 km) și Serbia (cca. 70 km) și a măsurilor de protecție propuse, se poate afirma că nu există riscul să se producă impact transfrontalier.

VIII. Planul de monitorizare a mediului, cu indicarea componentelor de mediu care urmează a fi monitorizate, a periodicității, a parametrilor și a amplasamentului ales pentru monitorizarea fiecărui factor:

a) **În timpul realizării proiectului:**

În perioada de realizare a lucrărilor de pregătire a câmpului minier respectiv de pregătire a ocupării terenurilor agricole se va face o monitorizare a cantității de sol fertil recuperat. De asemenea se va ține o evidență a cantităților de substanțe toxice și /sau periculoase utilizate (motorina, uleiuri minerale), precum și a cantităților de deșeuri menajere și tehnologice rezultate (deșeuri lemnoase, uleiuri uzate, etc.)

b) **În timpul exploatării proiectului:**

Pe perioada de exploatare a extrasului geologic în cadrul obiectivului studiat, se va efectua o monitorizare a factorului de mediu aer, a factorului de mediu apă, a factorului de mediu sol, a deșeurilor menajere și tehnologice rezultate din activitate, a nivelului de zgomot precum și a substanțelor și preparatelor chimice periculoase.

Monitorizarea stabilității taluzurilor carierei se va realiza prin:

- Urmărirea respectării elementelor geometrice proiectate ale carierei;
- Urmărirea prin măsurători sistematice a dinamicii taluzelor, în mod special a taluzelor de margine, cu raportare la un punct fix (stabil), situat de regulă în afara perimetrului carierei;
- Urmărirea prin observații directe, în mod special, a apariției fisurilor, a golurilor și a regimului apelor;
- Supravegherea continuă a taluzurilor în carieră și haldă, cu notarea în "Registrul de control al taluzurilor" a problemelor noi care apar în taluzuri sau în zonele limitrofe carierei și haldei, cu referire la:
 - problemele geologice și hidrogeologice;
 - alunecările de teren;
 - apariția de izvoare în taluzuri.



AGENȚIA PENTRU PROTECȚIA MEDIULUI GORJ

Str. Unirii, nr. 76, Târgu Jiu, Gorj, Cod 210143

E-mail: office@apmgj.anpm.ro; Tel. 0253-215384; Fax 0253-212892

Operator de date cu caracter personal, conform Regulamentului (UE) 2016/679



- Măsurători asupra evoluției nivelului piezometric în câmpul carierei și în corpul haldei;
 - Măsurători topografice privind fenomenele de mișcare a taluzurilor;
 - Supravegherea funcționării lucrărilor hidrotehnice (drenuri, canale, stații de pompe pentru evacuarea apelor), pentru a urmări dinamica apelor.
- Pentru urmărirea deplasărilor și deformațiilor suprafeței datorate geometriei taluzurilor finale de carieră se vor stabili aliniamente amplasate corespunzător în raport cu zonele probabile de instabilitate.

Monitorizarea stabilității haldelor de steril se va realiza prin:

- urmărirea respectării elementelor geometrice proiectate ale haldei;
- urmărirea asigurării condițiilor necesare pentru evacuarea dirijată a apelor de suprafață și a celor de infiltrație, prin rigole executate de-a lungul taluzului, jompurilor, stațiilor de pompare și conductelor de refulare;
- urmărirea respectării procesului tehnologic de haldare continuă și uniformă. Se impune ca, în procesul de haldare, o atenție deosebită să se acorde la înfrățirea treptelor de haldă cu taluzele definitive ale carierei, pentru a nu se crea zone favorabile acumulării apelor în corpul haldei sau la baza acesteia.
- urmărirea compactării haldei, precum și respectarea unghiurilor de taluz prevăzute prin studiile geotehnice elaborate;
- urmărirea comportării treptelor de haldare, a zonelor limitrofe și respectarea zonelor de siguranță.

Urmărirea se va realiza prin observații directe, în mod special la apariția fisurilor, a golurilor și a regimului apelor și prin măsurători sistematice a dinamicii taluzelor și a zonelor marginale, adiacente haldei, cu rapoarte la un punct fix (stabil), situat de regulă în afara perimetrului de exploatare.

În perioada post-închidere vor continua lucrările de monitorizare a deplasărilor de teren în zona de depozitare a sterilului, prin măsurători topografice pe repere, efectuate periodic, până la stabilizarea terenului.

Monitorizarea evacuării apelor din carieră.

Apele evacuate din carieră provin din orizonturile freatice, din precipitații atmosferice; astfel este necesară monitorizarea calitativă/cantitativă a evacuărilor în perioada de activitate.

Valorile înregistrate a indicatorilor de calitate vor fi comparate cu limitele admise în H.G. nr. 352/2005 care modifică și completează H.G. nr. 188/2002.

Indicatorii de calitate/frecvență, conform autorizației de gospodărire a apelor eliberată de autoritatea competentă de gospodărire a apelor.

Monitorizarea calității solului și dezvoltării culturii pe suprafețele ecologizate se va realiza prin:

- monitorizarea calității solului, a proprietăților fizice (textura+structura) și proprietăților chimice (pH, gradul de asigurare cu elemente minerale asimilabile plantelor, N, P, K) în vederea asigurării condițiilor necesare dezvoltării plantelor.
- analize fizico-chimice necesare atât înainte dar și după amenajarea terenurilor cât și după perioada de recultivare (bonitatea calității terenurilor) prin studii pedologice.
- compararea producțiilor obținute cu cele planificate sau cu producțiile obținute pe terenurile naturale constituie un factor de monitorizare al calității solurilor și florei.
- testarea culturilor și a modului de adaptare la condițiile fizico-chimice ale solurilor antropice pentru a contribui la refacerea structurii acestora.
- monitorizarea suprafețelor ecologizate.

Monitorizarea calității aerului și a nivelului de zgomot:

Se va realiza pe întreaga perioadă de desfășurare a activității de explorare a lignitului, după cum urmează :



AGENȚIA PENTRU PROTECȚIA MEDIULUI GORJ

Str. Unirii, nr. 76, Târgu Jiu, Gorj, Cod 210143

E-mail: office@apmgj.anpm.ro; Tel. 0253-215384; Fax 0253-212892

Operator de date cu caracter personal, conform Regulamentului (UE) 2016/679



- AER – calitatea aerului: pulberi sedimentabile – lunar – în punctele de prelevare din vecinătatea zonelor protejate (locuite), conform STAS 12574/1987 Aer din zonele protejate – condiții de calitate – concentrații maxim admise la indicatorul pulberi sedimentabile – 17g/mp/lună, metoda de analiză conform STAS 10195/1995.
- ZGOMOT – semestrial – în vecinătatea zonelor locuite. Valoarea admisă a zgomotului la limita incintei industriale nu va depăși nivelul de presiune acustică continuu echivalent ponderat A :LAeqT 65 dB(A), conform SR 10009/2017 –Acustica – Limite admisibile ale nivelului de zgomot din mediul ambiant.

La receptorii protejați, limita admisă la limita proprietății aplicabilă zgomotului datorat activității desfășurate pe amplasamentele autorizate, conform SR 10009/2017 –Acustica – Limite admisibile ale nivelului de zgomot din mediul ambiant, va fi:

- 60 dB(A), în cazul în care proprietatea respectivă include, pe lângă clădire, și un teren în jurul clădirii cu destinație de curte.
- 50 dB(A), în cazul în care proprietatea respectivă include, pe lângă clădire, și un teren în jurul clădirii cu destinație de curte, fațada cea mai expusă fiind poziționată la limita proprietății.

c. În timpul închiderii, dezafectării, refacerii mediului și postînchidere:

Programul de urmărire a lucrărilor realizate pentru protecția și refacerea factorilor de mediu se referă la :

a) monitorizarea stabilității fizice a taluzurilor de haldă și carieră,

Controlul stabilității haldelor și carierei se va efectua după metodologia descrisă anterior. În cazul constatării unor fenomene de instabilitate a taluzurilor, se vor lua măsuri de stabilizare a acestora.

b) monitorizarea stabilității chimice,

Indicatorii de calitate ai apelor pluviale evacuate din carieră, trebuie să se încadreze în limitele maxime admise stabilite în conformitate cu prevederile NTPA 001/2005 (Normativul privind stabilirea limitelor de încărcare cu poluanți a apelor uzate industriale și orășenești la evacuarea în receptorii naturali).

c) monitorizarea biologică (habitate și vegetația),

Monitorizarea creșterii plantelor de pe suprafețele ecologizate va consta în urmăriri vizuale și măsurători specifice privind densitatea vegetației și analizarea stării de vegetație.

Monitorizarea solului se referă atât la determinarea în timp a calității acestuia, de pe amplasamentele care au fost resolificate.

Monitorizarea factorilor de mediu:

1. Indicatorii fizico-chimici, bacteriologici și biologici emiși, emisii de poluanți, frecvența, modul de valorificare a rezultatelor:

SOL – nu este cazul;

AER – pulberi sedimentabile, zgomot – Operatorul va notifica APM Gorj în momentul începerii activității de exploatare, în vederea stabilirii unor puncte de monitorizare pentru indicatorii pulberi sedimentabile și nivel de zgomot, în vecinătatea zonelor locuite aflate în proximitatea incintei industriale. Frecvența: pulberi sedimentabile – lunar, nivel de zgomot – semestrial.

2. Datele ce vor fi raportate autorității teritoriale pentru protecția mediului și periodicitatea:

- Raportarea rezultatelor monitorizării - pulberi sedimentabile și zgomot – semestrial;
- Notificare APM Gorj în vederea stabilirii unui punct de monitorizare suplimentar în situația utilizării unor noi instalații generatoare de pulberi, care pot afecta zonele protejate (locuite).

Răspunderea pentru corectitudinea datelor puse la dispoziția autorității competente pentru protecția mediului și a publicului revine titularului de proiect.



AGENȚIA PENTRU PROTECȚIA MEDIULUI GORJ

Str. Unirii, nr. 76, Târgu Jiu, Gorj, Cod 210143

E-mail: office@apmgj.anpm.ro; Tel. 0253-215384; Fax 0253-212892

Operator de date cu caracter personal, conform Regulamentului (UE) 2016/679



Prezentul acord de mediu este valabil pe toată perioada de realizare a proiectului, iar în situația în care intervin elemente noi, necunoscute la data emiterii acordului, sau se modifică condițiile care au stat la baza emiterii acestuia, titularul proiectului are obligația de a notifica autoritatea competentă emitentă.

Nerespectarea prevederilor prezentului acord atrage suspendarea și anularea acestuia, după caz.

Prezentul acord poate fi contestat în conformitate cu prevederile Legii nr. 292/2018, privind evaluarea impactului anumitor proiecte publice și private asupra mediului și ale Legii contenciosului administrativ nr. 554/2004, cu modificările și completările ulterioare.

DIRECTOR EXECUTIV,
Dr. ing. Nicolae GIORGI

ȘEF SERVICIU A.A.A.
Dr. ing. Ina Liliana BLIDEA



BIODIVERSITATE

Întocmit
Ing. Claudio SCURTU

Întocmit
Biolog Maria Consuela AVRAM

